

AQ 100-Serie (Siemens)

Lichtbogenschutz (AQ-101, AQ-101D,
AQ-110P, AQ-1000, AQ-01 und AQ-02)

Bedienungsanleitung



Inhaltsverzeichnis

1	Wichtige Informationen zu diesem Handbuch	5
2	Versionsgeschichte	6
3	Abkürzungen	8
4	Installation	9
4.1	Mechanische Installation	9
4.1.1	Türmontage	9
4.1.2	DIN-schienenmontage	10
4.1.3	Montage der AQ-1000 Lichtbogenlöschgerät	10
4.1.4	Montage des Lichtbogensensors	12
4.2	Verdrahtung	13
4.2.1	AQ-101 und AQ-101D Lichtbogenschutzrelais	13
4.2.2	AQ-110P Lichtbogenschutzrelais mit Überstrom	15
4.2.3	AQ-1000 Lichtbogenlöschgerät (NS)	18
4.2.4	AQ-01 und AQ-02 Lichtbogensensoren	20
5	Konfiguration	21
5.1	DIP-Schalter	21
5.1.1	AQ-101 und AQ-101D	21
5.1.2	AQ-110P	22
5.2	Potentiometer	24
5.3	Logik der Auslöseschemata	24
5.3.1	AQ-101 und AQ-101D	25
5.3.2	AQ-110P	26
5.3.3	I/O-Beschreibung	31
6	Betrieb	32
6.1	Betrieb des Lichtbogenschutzrelais	32
6.1.1	LED-Anzeigen	32
6.1.2	Texttasche	34
6.1.3	SET-Taste	35
6.2	Betrieb der Lichtbogenlöschgerät	36
6.2.1	LED-Anzeigen	37
6.2.2	Betriebsarten	39
6.2.3	Binäre Eingangsfunktionen	40
6.2.4	SET-Taste	40
6.2.5	Zurücksetzen nach einer Auslösung	41
6.3	Sensorbetrieb	43
7	Inbetriebnahme von Relais	44
7.1	Systeminstallation	44
7.2	Strommessung	44
7.3	Aktivierung des Lichtkanals	45
7.4	Aktivierung von Ausgängen (Auslösung)	46
7.5	Testen	46
8	Inbetriebnahme von AQ-1000	47
9	Lichtbogenschutzanwendungen	48
9.1	Niederspannungsanwendungen	48
9.1.1	Eine Einspeisung	48
9.1.2	Zwei Einspeisungen ohne Längskupplung	49
9.1.3	Zwei Einspeisungen mit einer Längskupplung (gemeinsames Lichtsignal)	50
9.1.4	Zwei Einspeisungen mit einer Längskupplung (gemeinsames Überstromsignal)	51
9.2	Mittelspannungsanwendungen	52
9.2.1	Zwei Einspeisungen ohne Längskupplung (Zuführung selektiv)	52
9.2.2	Eine Einspeisung (Zuführung selektiv)	53
9.2.3	Zwei Einspeisungen ohne Längskupplung (nicht Zuführung selektiv)	54
9.2.4	Eine Speisung (nicht Zuführung selektiv)	55
9.2.5	Zwei Einspeisungen mit einer Längskupplung	56
10	Fehlerbehebung	57

11 Technische Daten	58
11.1 Technische Daten von AQ-101, AQ-101D und AQ-110P	58
11.1.1 Montage und Installation.....	58
11.1.2 Auslösezeiten	58
11.1.3 Hilfsspannung.....	59
11.1.4 Strommesskreise.....	59
11.1.5 Auslöserelais	59
11.1.6 Hochgeschwindigkeitsausgänge.....	60
11.1.7 Binärausgang	60
11.1.8 Binäreingänge	60
11.2 Technische Daten von AQ-1000	61
11.2.1 Montage und Installation.....	61
11.2.2 Gerätebewertungen.....	61
11.2.3 Hilfsspannung.....	62
11.2.4 Signalrelais	62
11.2.5 Binäreingänge	63
11.2.6 Umweltbewertungen.....	63
11.3 Technische Daten von Lichtbogensensoren	64
12 Abmessungen	65
12.1 AQ-101, AQ-101D und AQ-110P.....	65
12.2 AQ-1000 Lichtbogenlöschgerät.....	69
12.3 Lichtbogensensoren	73
13 Bestellcodes	74
14 Referenzinformationen	77

Rechtliche Hinweise

Bitte lesen Sie diese Anleitung sorgfältig, bevor Sie das Gerät benutzen oder andere Maßnahmen in Bezug auf das Gerät treffen. Die Installation, der Betrieb, die Reparatur oder die Wartung des Geräts darf nur von ausgebildeten und qualifizierten Personen vorgenommen werden. Diese qualifizierten Personen sind für die Ausführung aller geeigneten Maßnahmen verantwortlich, wie beispielsweise die Nutzung der Authentifizierungsverschlüsselung, Antivirenprogramme, sichere Schaltprogramme etc., die für eine geschützte und sichere Umgebung und die Nutzbarkeit des Geräts erforderlich sind. Die in Verbindung mit diesem Gerät gewährte Garantie gilt nur unter der Voraussetzung, dass die in diesem Dokument enthaltenen Anweisungen strikt eingehalten wurden.

Kein Teil dieses Dokuments erhöht die Haftung oder erweitert die Garantieverpflichtungen des Herstellers Arcteq Relays Ltd. Der Hersteller lehnt jede Haftung für Schäden und/oder Verluste aufgrund einer Nichtbeachtung der hierin enthaltenen Anweisungen oder durch Personen, die die vorgenannten Anforderungen nicht erfüllen, ab. Darüber hinaus haftet der Hersteller nicht für mögliche Fehler in diesem Dokument.

Sie sind jedem Fall verpflichtet, die lokalen gesetzlichen und verordnungsrechtlichen Vorschriften zu beachten. Der Hersteller gewährt keine Garantie, dass der Inhalt dieses Dokuments in jeder Hinsicht die Anforderungen der lokalen gesetzlichen und verordnungsrechtlichen Vorschriften erfüllt, und übernimmt keine Haftung für mögliche Abweichungen.

Wir empfehlen Ihnen, den Hersteller zu informieren, wenn Sie Fehler in diesem Dokument oder Mängel an dem Gerät feststellen.

Der Hersteller behält sich das Recht vor, dieses Dokument jederzeit zu aktualisieren oder zu ändern.

Urheberrecht

© Arcteq Relays Ltd. 2023. Alle Rechte vorbehalten.

1 Wichtige Informationen zu diesem Handbuch

Dieses Handbuch ist eine Kombination aus zwei oder mehr einzelnen Produkthandbüchern, die in englischer Sprache veröffentlicht wurden und einen Großteil ihres Inhalts abkürzen. Der Zweck dieses Handbuchs ist es daher, einen allgemeinen Überblick über die „Certified for Siemens“ -Version der Produktfamilie der AQ 100-Serie zu geben. Ausführlichere Informationen zu den einzelnen Einheiten finden Sie in den jeweiligen Handbüchern. Diese Handbücher finden Sie unter <https://www.arcteq.fi/documents-and-software/>.

Bitte beachten Sie, dass die einzelnen Produkthandbücher in englischer Sprache die Masterdokumente sind. Bei Abweichungen zwischen den Angaben in diesem Handbuch und den Angaben in den einzelnen Handbüchern sollten Sie immer auf die englischen Handbücher zurückgreifen, da diese häufiger aktualisiert werden.

2 Versionsgeschichte

Tabelle. 2 - 1. Versionsgeschichte (Revision 1).

Revision	1.0
Datum	17. Januar 2019
Veränderungen	(n.d.)
Revision	1.1
Datum	22. Oktober 2019
Veränderungen	<ul style="list-style-type: none">• QD-Logik zu Trip-Tabelle hinzugefügt• die SF-Kontaktinformationen für AQ-110P, AQ-101 und AQ-101D überarbeitet

Tabelle. 2 - 2. Versionsgeschichte (Revision 2).

Revision	2.00
Datum	Dezember 2021
Veränderungen	<ul style="list-style-type: none"> • neues Layout • Masterdokumentverweis zur Dokumentinformationsseite hinzugefügt • Bildupgrade: Alle Bilder jetzt in besserer Qualität • „Abkürzungen“: neue Abkürzungen, Liste in alphabetischer Reihenfolge • Erläuterungen mit Sternchen zu Abbildung 4.1.1 und zu den Schematabellen hinzugefügt • „Betreib“: Frontplatten getrennt von den LED-Tischen • „Verdrahtung“: die Beschreibungen der X1-Verkabelung des AQ-1000 für die Pins 9-10-11 korrigiert, ein Bild hinzugefügt („Anschlussklärung für AQ-1000“) • „Testing“: Testbeschreibungen durch einen Verweis auf die detaillierten Beschreibungen in den englischen Handbüchern ersetzt • „Lichtbogenschutzanwendungen“: unterteilt das Kapitel in MS- und NS-Anwendungen • „Lichtbogenschutzanwendungen“: MV-Anwendungen hinzugefügt • „Lichtbogenschutzanwendungen“: Die Titel wurden geändert und Anmerkungen zu den Themen hinzugefügt, um den Unterschied zu erleichtern, ob eine Anwendung Feeder-selektiv ist und nicht. • „Bestellcodes“: Bestellcodes aktualisiert; einen Abschnitt hinzugefügt, der die Kompatibilität von Siemens (-S) und Siemens Enhanced (-S-E) Versionen der Geräte AQ-110P und AQ-1000 beschreibt • „Bestellcodes“: Bestellcode für den AQ-1000 Rückstellgriff hinzugefügt • „Referenzinformationen“: Erwähnung der SIQuench-Geräte hinzugefügt, Siemens-Markensatz hinzugefügt
Revision	2.01
Datum	1. September 2022
Veränderungen	<ul style="list-style-type: none"> • Kapitel „Gerätebewertungen“ aktualisiert
Revision	2.02
Datum	6. März 2023
Veränderungen	<ul style="list-style-type: none"> • „Abkürzungen“: MT-Kürzel von „Masterreise“ in „Master Auslösesignal“ geändert • Auslöseschemata 4 von AQ-101(D) aktualisiert.

3 Abkürzungen

AQD – Lichtbogenlöschgerät ('arc quenching device', gemäß IEC 60947-9-1)

BI – Binäreingang ('binary input')

BIL – Basisisolierung ('basic insulation level')

BO – Binärausgang ('binary output')

CBFP – Leistungsschalterversagerschutz ('circuit breaker failure protection')

CT – Stromwandler ('current transformer')

GND – Erde ('ground')

HSO – Hochgeschwindigkeitsausgang ('high-speed output')

I> – Überstromsignal ('overcurrent signal')

IL – Phasenstrom ('phase current')

I0 – Nullstrom ('neutral sequence current')

L> – Lichtsignal ('light signal')

LED – Leuchtdiode ('light emitting diode')

MT – Master Auslösesignal ('master trip signal')

NC – öffener ('normally closed')

NO – schließer ('normally open')

Rx – Empfänger ('receiver')

SF – Selbstüberwachung ('self-supervision')

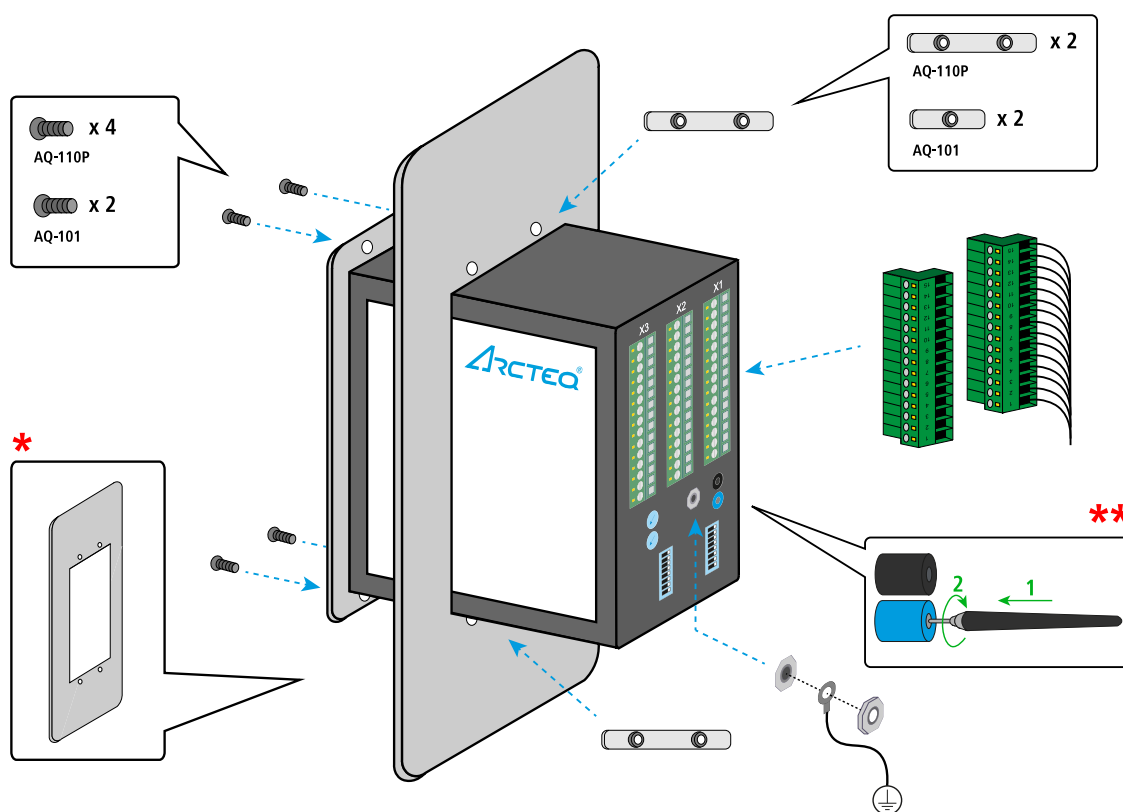
Tx – Sender ('transmitter')

4 Installation

4.1 Mechanische Installation

4.1.1 Türmontage

Abbildung. 4.1.1 - 1. Montage eines Relais an einer Tür.

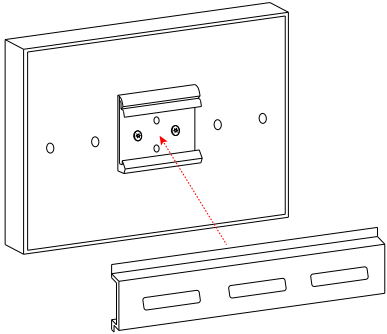


*) Die Abmessungen der Türausschnitt entnehmen Sie bitte auf dem separaten Blatt in Kapitel 12 („Abmessungen“).

**) Faseroptische Lichtsensoren sind optional bei AQ-101, AQ-101D und AQ-101P. Siehe Kapitel 13 („Bestellcodes“).

4.1.2 DIN-schienenmontage

Abbildung. 4.1.2 - 2. Installieren eines Relais auf einer DIN-Schiene.



4.1.3 Montage der AQ-1000 Lichtbogenlöschgerät

HINWEIS!



Technische Einzelheiten zur Installation und Montage entnehmen Sie bitte dem Kapitel 11.1.1 (im „Technische Daten“).

Abbildung. 4.1.3 - 3. Installation von AQ-1000 (Trägerbaugruppe).

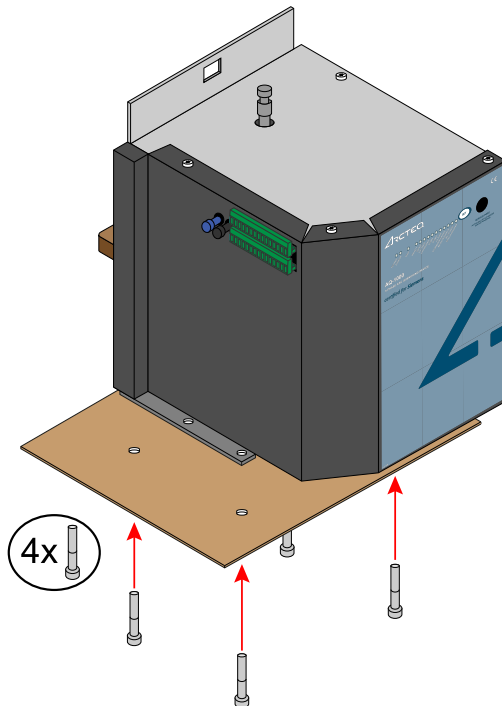
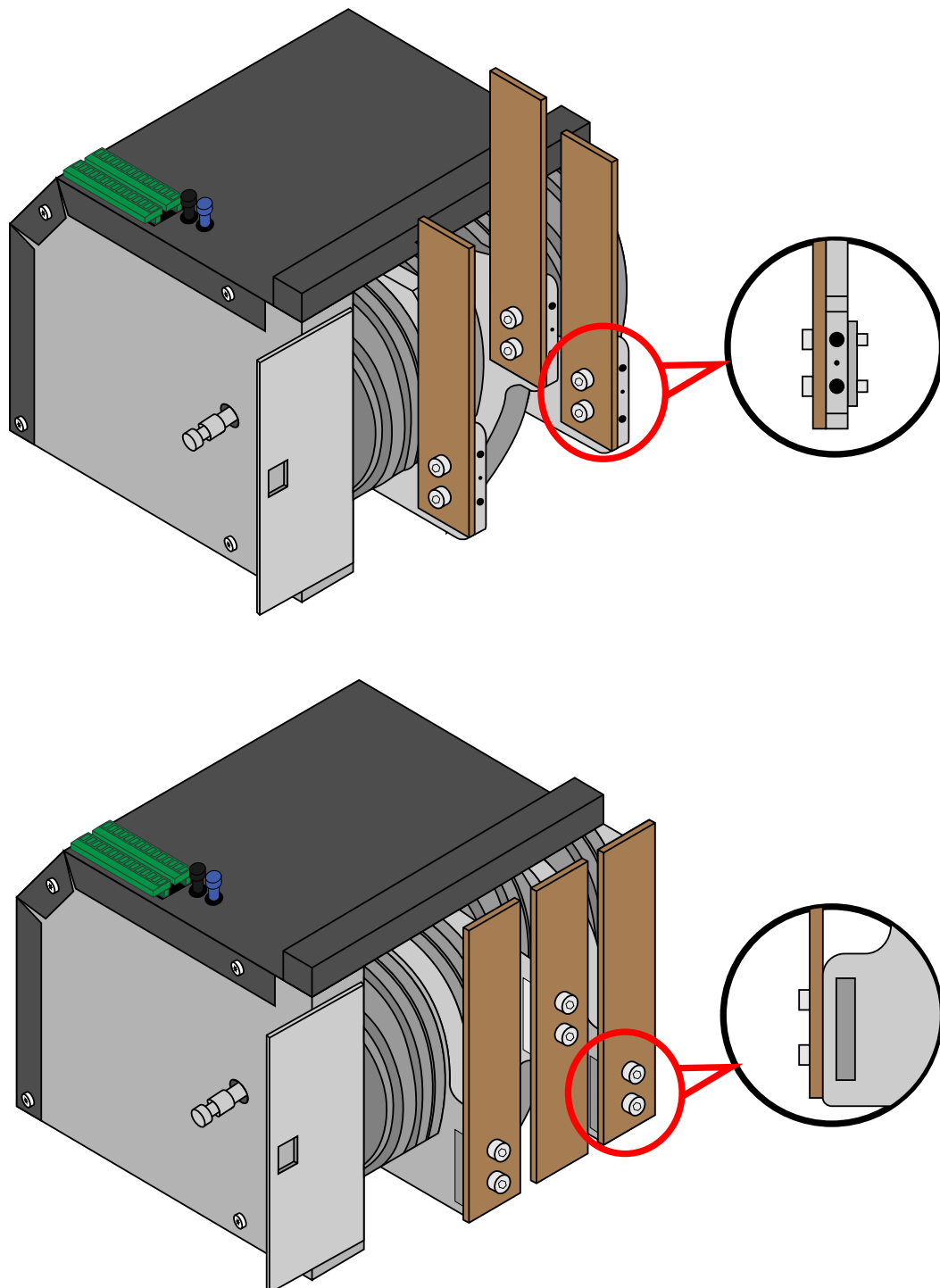


Abbildung. 4.1.3 - 4. Installation von AQ-1000 (Möglichkeiten für Sammelschienenmontage).



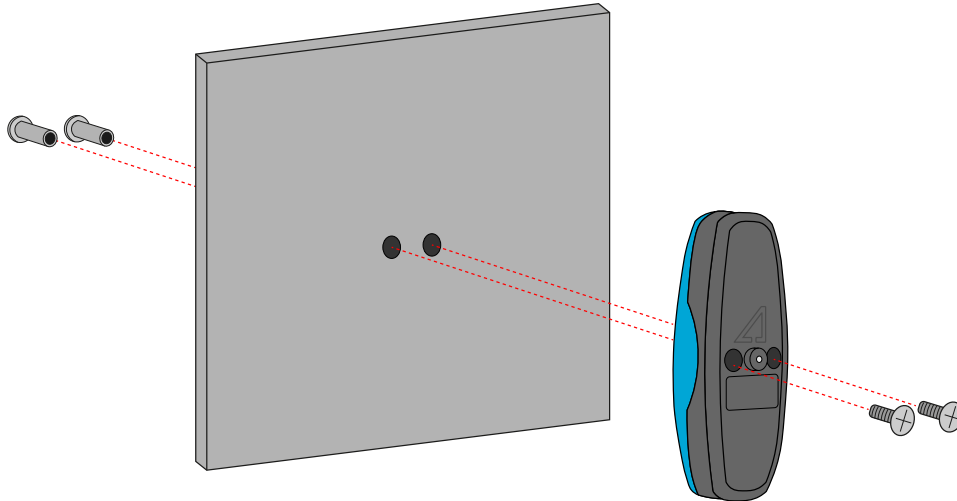
WARNUNG!



Die Abmessungen der Sammelschienen und die Luftstrecken müssen sowohl den Schaltanlagenleistungen als auch dem maximalen Kurzschlussstromwert entsprechen!

4.1.4 Montage des Lichtbogensensors

Abbildung. 4.1.4 - 5. Montage eines Lichtbogensensors.



HINWEIS!



Obwohl das obige Bild die Installation eines AQ-01 Punktsensors zeigt, beachten Sie bitte, dass ein AQ-02 Druck- und Punktsensor auf die gleiche Weise installiert wird.

4.2 Verdrahtung

4.2.1 AQ-101 und AQ-101D Lichtbogenschutzrelais

Tabelle. 4.2.1 - 3. Beschreibungen für X1 von AQ-101(D).

X1	Nummer	Function
	15	Binäreingang 2 – negativ
	14	Binäreingang 2 – positiv
	13	Binärausgang 1 – +24 V DC
	12	Binärausgang 1 – Erdungsausgang
	11	Sensorkanal 1 – Versorgung
	10	Sensorkanal 1 – Signal
	9	Sensorkanal 1 – Erdung
	8	Sensorkanal 2 – Versorgung
	7	Sensorkanal 2 – Signal
	6	Sensorkanal 2 – Erdung
	5	Sensorkanal 3 – Versorgung
	4	Sensorkanal 3 – Signal
	3	Sensorkanäle 3 und 4 – Erdung
	2	Sensorkanal 4 – Versorgung
	1	Sensorkanal 4 – Signal

Tabelle. 4.2.1 - 4. Beschreibungen für X2 von AQ-101(D).

X2	Nummer	Function
	15	Binäreingang 1 – negativ
	14	Binäreingang 1 – positiv
	13	Auslösekontakt T1
	12	Auslösekontakt T1
	11	Auslösekontakt T2
	10	Auslösekontakt T2
	9	Auslösekontakt T3*
	8	Auslösekontakt T3*
	7	Auslösekontakt T4
	6	Auslösekontakt T4
	5	Selbstüberwachungskontakt – normal
	4	Selbstüberwachungskontakt – Fehler
	3	Selbstüberwachungskontakt – gemeinsam
	2	Stromversorgung – positiv
	1	Stromversorgung – negativ

*) Auslösekontakt T3 kann normalerweise offen oder normalerweise geschlossen sein; siehe Kapitel 13 („Bestellcodes“).

Tabelle. 4.2.1 - 5. Beschreibungen für S5 von AQ-101(D).

S5	Name	Function
	Rx	Sensor 5 – Empfänger**
	Tx	Sensor 5 – Sender**

***) Sensor S5 kann für Fasersensor verwendet werden; siehe Kapitel 13 („Bestellcodes“).

HINWEIS!



Siehe Bemessungsspannungen und Stecker-Anzugsdrehmomente in Kapitel 11.2.1 (im Kapitel „Technische Daten“).

4.2.2 AQ-110P Lichtbogenschutzrelais mit Überstrom

Tabelle. 4.2.2 - 6. Beschreibungen für X1 von AQ-110P.

X1	Nummer	Function
	15	Binäreingang 2 – negativ
	14	Binäreingang 2 – positiv
	13	Binärausgang 1 – +24 V DC
	12	Binärausgang 1 – Erdungsausgang
	11	Sensorkanal 1 – Versorgung
	10	Sensorkanal 1 – Signal
	9	Sensorkanal 1 – Erdung
	8	Sensorkanal 2 – Versorgung
	7	Sensorkanal 2 – Signal
	6	Sensorkanal 2 – Erdung
	5	Sensorkanal 3 – Versorgung
	4	Sensorkanal 3 – Signal
	3	Sensorkanäle 3 und 4 – Erdung
	2	Sensorkanal 4 – Versorgung
	1	Sensorkanal 4 – Signal

Tabelle. 4.2.2 - 7. Beschreibungen für X2 von AQ-110P.

X2	Nummer	Function
	15	Binäreingang 1 – negativ
	14	Binäreingang 1 – positiv
	13	Auslösekontakt T1
	12	Auslösekontakt T1
	11	Auslösekontakt T2
	10	Auslösekontakt T2
	9	Auslösekontakt T3*
	8	Auslösekontakt T3*
	7	Auslösekontakt T4
	6	Auslösekontakt T4
	5	Selbstüberwachungskontakt – normal
	4	Selbstüberwachungskontakt – Fehler
	3	Selbstüberwachungskontakt – gemeinsam
	2	Stromversorgung – positiv
	1	Stromversorgung – negativ

*) Auslösekontakt T3 kann normalerweise offen oder normalerweise geschlossen sein; siehe Kapitel 13 („Bestellcodes“).

Tabelle. 4.2.2 - 8. Beschreibungen für X3 von AQ-110P.

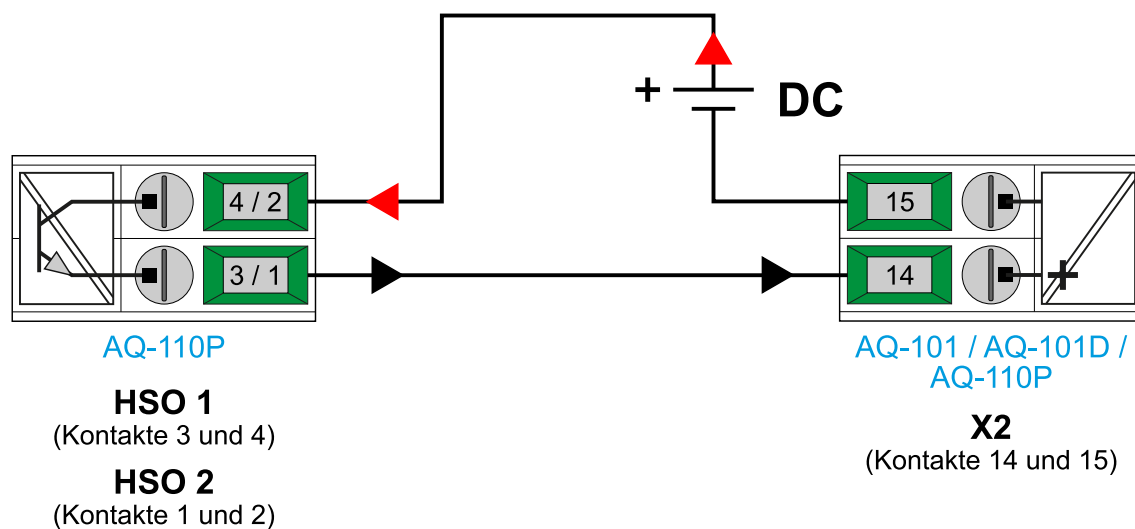
X3	Nummer	Function
	12	Strommesseingang – L1
	11	Strommesseingang – L1
	10	Strommesseingang – L2
	9	Strommesseingang – L2
	8	Strommesseingang – L3
	7	Strommesseingang – L4
	6	Strommesseingang – I0
	5	Strommesseingang – I0
	4	Hochgeschwindigkeitsausgang 1 – Spannung in
	3	Hochgeschwindigkeitsausgang 1 – Spannung aus
	2	Hochgeschwindigkeitsausgang 2 – Spannung in
	1	Hochgeschwindigkeitsausgang 2 – Spannung aus

Tabelle. 4.2.2 - 9. Beschreibungen für S5 von AQ-110P.

S5	Name	Function
	Rx	Sensor 5 – Empfänger**
	Tx	Sensor 5 – Sender**

***) Sensor S5 kann für Fasersensor- oder Löschergerätesteuering verwendet werden; siehe Kapitel 13 („Bestellcodes“).

Abbildung. 4.2.2 - 6. Beispiel für HSO-Verbindung.



WARNUNG!



Achten Sie immer darauf, dass Strommesskreise beim Trennen nicht unter Spannung stehen!

HINWEIS!



Siehe Bemessungsspannungen und Stecker-Anzugsdrehmomente in Kapitel 11.1.1 (im Kapitel „Technische Daten“).

4.2.3 AQ-1000 Lichtbogenlöschgerät (NS)

Tabelle. 4.2.3 - 10. Beschreibungen für X1 von AQ-1000.

X1	Nummer	Function
	1	Binäreingang 1 – positiv (klar)
	2	Binäreingang 1 – negativ (klar)
	3	Binäreingang 2 – positiv (Inbetriebnahmemodus)
	4	Binäreingang 2 – negativ (Inbetriebnahmemodus)
	5	Binäreingang 3 – positiv (nicht in Gebrauch)
	6	Binäreingang 3 – negativ (nicht in Gebrauch)
	7	Binäreingang 4 – positiv (Sperrfunktion)
	8	Binäreingang 4 – negativ (Sperrfunktion)
	9	<i>(nicht verbunden)</i>
	10	<i>(nicht verbunden)</i>
	11	<i>(nicht verbunden)</i>
	12	<i>(nicht verbunden)</i>
	13	<i>(nicht verbunden)</i>
	14	<i>(nicht verbunden)</i>
	15	<i>(nicht verbunden)</i>

Tabelle. 4.2.3 - 11. Beschreibungen für X2 von AQ-1000.

X2	Nummer	Function
	1	Selbstüberwachungskontakt – geschlossen (Systemalarm)
	2	Selbstüberwachungskontakt – gemeinsam
	3	Selbstüberwachungskontakt – geschlossen (System fehlerfrei)
	4	Gerät wird geladen – geschlossen (Gerät wird geladen)
	5	Gerät wird geladen – gemeinsam
	6	Gerät bereit – geschlossen (Gerät ist nicht bereit)
	7	Gerät bereit – gemeinsam
	8	Gerät bereit – geschlossen (Gerät ist bereit)
	9	Bedienung gesperrt - geschlossen (die Gerätebedienung ist entsperrt oder das Gerät ist stromlos)
	10	Bedienung gesperrt – geschlossen (gemeinsam)
	11	Bedienung gesperrt - geschlossen (die Gerätebedienung ist gesperrt)
	12	Auslösekontakt
	13	Auslösekontakt
	14	Hilfsstromversorgung – positiv
	15	Hilfsstromversorgung – negativ

Tabelle. 4.2.3 - 12. Beschreibungen für die Glasfaseranschlüsse von AQ-1000.



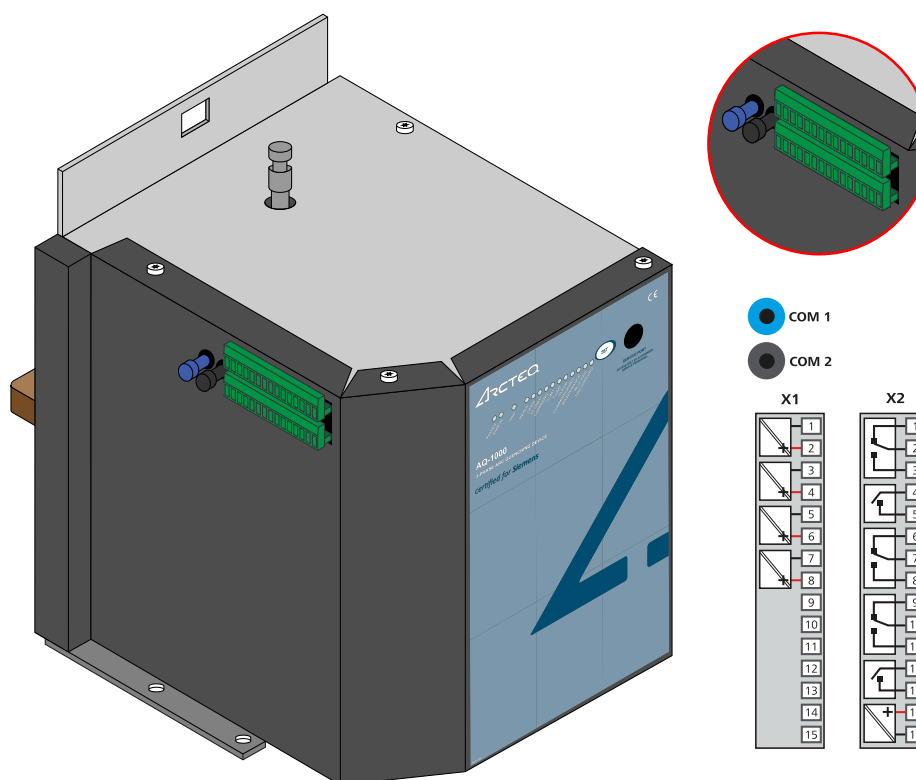
Fiber connectors	Name	Function
 COM 1	COM 1	Der primäre Empfangsfaseranschluss (blau)
 COM 2	COM 2	Der sekundäre Empfangsfaseranschluss (schwarz)

Abbildung. 4.2.3 - 7. Anschlussklärung für AQ-1000.



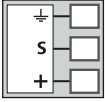
HINWEIS!



Siehe Nennspannungen, Kabelquerschnitte und Anzugsdrehmomente für Stecker in Kapitel 11.2.1 (im Kapitel „Technische Daten“).

4.2.4 AQ-01 und AQ-02 Lichtbogensensoren

Tabelle. 4.2.4 - 13. Beschreibungen für die Sensorpins.

Sensor connection	Function
	Erdung
	Signal
	Versorgung

HINWEIS!



Siehe Bemessungsspannungen und Stecker-Anzugsdrehmomente in Kapitel 11.3 (im Kapitel „Technische Daten“).

5 Konfiguration

5.1 DIP-Schalter

Funktionalitäten wie die Auslöselogik werden über die DIP-Schaltereinstellungen konfiguriert. Die Auslösung kann nur auf der Grundlage des Lichtbogenlichts oder sowohl auf den Lichtbogenlicht- als auch auf den Stromschwellenwerten ausgewählt werden.

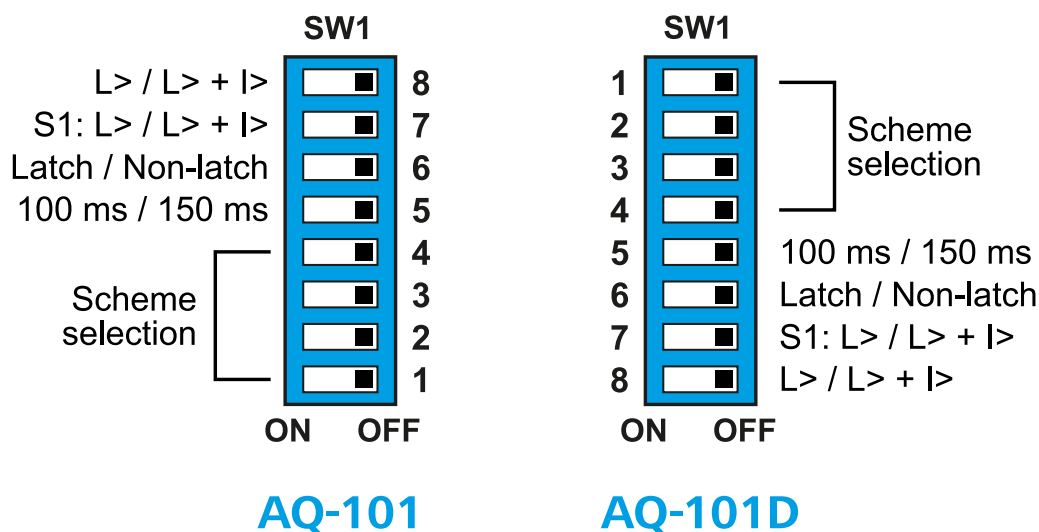
HINWEIS!



Die Schemaauswahl erfolgt mit DIP-Schaltern durch Berechnung der Summe der Gewichtungsfaktoren.

5.1.1 AQ-101 und AQ-101D

Abbildung. 5.1.1 - 8. DIP-Schalter von AQ-101 (links) und AQ-101D (rechts).



HINWEIS!



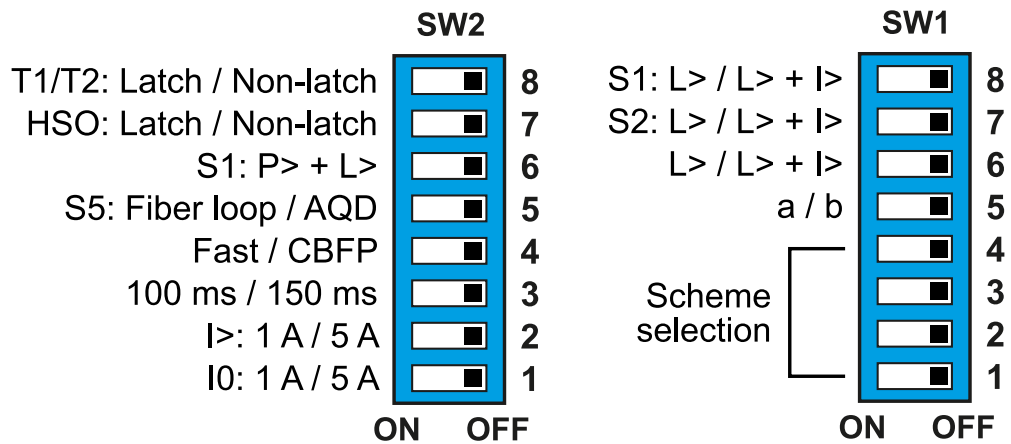
Bitte beachten Sie den Unterschied bei den DIP-Schaltern des AQ-101D: Während die Nummern und ihre Funktionen wie oben beschrieben sind, ist ihre Positionierung umgekehrt. SW1:1 ist beispielsweise oben statt unten.

Tabelle. 5.1.1 - 14. DIP-Schalterdefinitionen von SW1 für AQ-101 und AQ-101D.

Nummer der Schalteinheit	Text	Funktion auf ON	Funktion auf OFF
8	L> / L> + I>	Auslösung nur mit Lichtkriterium.	Auslösung mit Licht- und Stromkriterien.
7	S1: L> / L> + I>	Auslösung des Sensors S1 nur mit Lichtkriterium.	Auslösung des Sensors S1 mit Licht- und Stromkriterien.
6	Latch / Non-latch	Ausgangsrelais verriegelt.	Ausgangsrelais nicht verriegelt.
5	100 ms / 150 ms	Die CBFP-Betriebszeit beträgt 100 ms.	Die CBFP-Betriebszeit beträgt 150 ms.
4	Scheme selection	Gewichtsfaktor 8	Gewichtsfaktor 0
3		Gewichtsfaktor 4	Gewichtsfaktor 0
2		Gewichtsfaktor 2	Gewichtsfaktor 0
1		Gewichtsfaktor 1	Gewichtsfaktor 0

5.1.2 AQ-110P

Abbildung. 5.1.2 - 9. DIP-Schalter von AQ-110P.



AQ-110P

Tabelle. 5.1.2 - 15. DIP-Schalterdefinitionen von SW1 für AQ-110P.

Nummer der Schalteinheit	Text	Funktion auf ON	Funktion auf OFF
8	S1: L> / L> + I>	Auslösung des Sensors S1 nur mit Lichtkriterium.	Auslösung des Sensors S1 mit Licht- und Stromkriterien.
7	S2: L> / L> + I>	Auslösung des Sensors S2 nur mit Lichtkriterium.	Auslösung des Sensors S2 mit Licht- und Stromkriterien.
6	L> / L> + I>	Auslösung aller anderen Sensoren nur mit Lichtkriterium.	Auslösung aller anderen Sensoren mit Licht- und Stromkriterien.
5	a / b	Scheme a.	Scheme b.
4	Scheme selection	Gewichtsfaktor 8	Gewichtsfaktor 0
3		Gewichtsfaktor 4	Gewichtsfaktor 0
2		Gewichtsfaktor 2	Gewichtsfaktor 0
1		Gewichtsfaktor 1	Gewichtsfaktor 0

Tabelle. 5.1.2 - 16. DIP-Schalterdefinitionen von SW2 für AQ-110P.

Nummer der Schalteinheit	Text	Funktion auf ON	Funktion auf OFF
8	T1/T2: Latch / Non-latch	Die Auslöserelais T1 und T2 sind verriegelt.	Die Auslöserelais T1 und T2 sind nicht verriegelt.
7	HSO: Latch / Non-latch	Die Hochgeschwindigkeitsausgänge HSO1 und HSO2 sind verriegelt.	Die Hochgeschwindigkeitsausgänge HSO1 und HSO2 sind nicht verriegelt.
6	S1: P> & L>	(n.d.)	Sensor S1 wird mit einem AQ-01 Lichtsensor oder einem AQ-02 Druck- und Lichtsensor verbunden.
5	S5: Fiber loop / AQD	Sensor S5 ist mit einem Faserschleifensensor verbunden.	Der Sensor S5 ist mit einer Lichtbogenlöschgerätesteuerung verbunden (nur Tx).
4	Fast / CBFP	Schnellauslösung ohne Leistungsschalterversagerschutz.	Leistungsschalterversagerschutz aktiviert.
3	100 ms / 150 ms	Die Verzögerung des Leistungsschalterversagerschutzes ist auf 100 ms eingestellt.	Die Verzögerung des Leistungsschalterversagerschutzes ist auf 150 ms eingestellt.
2	I>: 1A / 5A	Die Nennleistung der Phasenstrommesskanäle beträgt 1 A.	Die Nennleistung der Phasenstrommesskanäle beträgt 5 A.
1	I0>: 1A / 5A	Die Nennleistung der neutralen Strommesskanäle beträgt 1 A.	Die Nennleistung der neutralen Strommesskanäle beträgt 5 A.

HINWEIS!



Wenn der CBFP-Modus ausgewählt ist (d. h. wenn SW2: 4 OFF ist), arbeitet das Auslöserelais T2 als CBFP-Relais. Wird ein Sensorkanal (S2, S3, S4) oder ein L>-Eingang (BI1, BI2) länger aktiviert, als CBFP-Verzögerung in SW2: 3 (100 ms oder 150 ms) eingestellt ist, wird die CBFP-Funktion aktiviert das Auslöserelais T2.

HINWEIS!

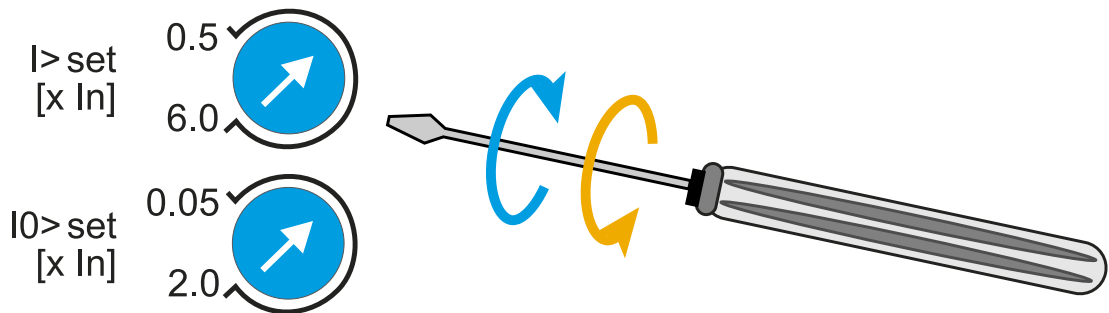


Bitte beachten Sie, dass der DIP-Schalter für die Verzögerung des Leistungsschaltversagerschutzes (SW2: 3) keine Funktion hat, wenn das Gerät auf den schnellen Betriebsmodus konfiguriert wurde (d. h. wenn SW2: 4 auf ON steht).

5.2 Potentiometer

Die Einstellung der Stromaufnahme (Sollwert) erfolgt mit Potentiometern auf der Rückseite des Gerätes. Verwenden Sie einen flachen Schraubendreher, um die Potentiometer auf den gewünschten Sollwert zu bewegen. Weitere Informationen zur genauen Einstellung des aktuellen Aktivierungspegels finden Sie in Kapitel 7.2 („Strommessung“).

Abbildung. 5.2 - 10. Einstellen der Stromaufnahmepotentiometer.



HINWEIS!



Potentiometer gibt es nur in AQ-110P!

5.3 Logik der Auslöseschemata

Die folgenden Tabellen und logic-Diagramme beschreiben die grundlegende Funktionalität der folgenden Schemata:

- AQ-101 und AQ-101D:
0, 4
- AQ-110P:
1a, 1b, 2a, 4a

Bitte beachten Sie, dass die Tabellen die Auslöseeinstellungen nicht zwischen Licht-Nur-Modus und Licht + Strom-Modus trennen. Wenn mit den DIP-Schaltern Licht + Strommodus ausgewählt wurde, erfordert die entsprechende Lichtsensoraktivierung eine gleichzeitige Überstromspeisung, damit eine Auslösung erfolgt. Für den CBFP-Betrieb beachten Sie bitte die jeweilige DIP-Schalter-Einstellung in Kapitel 5.1 („DIP-Schalter“).

5.3.1 AQ-101 und AQ-101D

Schema 0 (SS:0 von AQ-101 und AQ-101D)

Tabelle. 5.3.1 - 17. Logische Matrix von Schema 0 von AQ-101(D).

EINSTELLUNGEN DES DIP- SCHALTERS	BI (I>)	SENSOR	AUSLÖSE 1	AUSLÖSE 2	AUSLÖSE 3	AUSLÖSE 4	BO1 (L>)
L> nur	(n.d.)	Sensor 1	X	X	–	–	X
		Sensor 2	X	X	Verriegelung	–	X
		Sensor 3	X	X	–	Verriegelung	X
		Sensor 4	X	X	Verriegelung	Verriegelung	X
L> + I>	BI1 OFF	Sensor 1	–	–	–	–	X
		Sensor 2	–	–	–	–	X
		Sensor 3	–	–	–	–	X
		Sensor 4	–	–	–	–	X
	BI1 ON	Sensor 1	X	X	–	–	X
		Sensor 2	X	X	Verriegelung	–	X
		Sensor 3	X	X	–	Verriegelung	X
		Sensor 4	X	X	Verriegelung	Verriegelung	X
(n.d.)		Keiner	–	–	–	–	
(n.d.)	BI2 ON	Keiner	X	X	–	–	

Schema 4 (SS:4 von AQ-101 und AQ-101D)

Tabelle. 5.3.1 - 18. Logische Matrix von Schema 4 von AQ-101(D).

EINSTELLUNGEN DES DIP- SCHALTERS	BI (I>)	SENSOR	AUSLÖSE 1	AUSLÖSE 2	AUSLÖSE 3	AUSLÖSE 4	BO1 (L>)
L> nur	(n.d.)	Sensor 1	X	–	–	–	–
		Sensor 2	–	X	Verriegelung	–	–
		Sensor 3	X	X	–	Verriegelung	X
		Sensor 4	X	X	Verriegelung	Verriegelung	X
L> + I>	BI1 OFF	Sensor 1	–	–	–	–	–
		Sensor 2	–	–	–	–	–
		Sensor 3	–	–	–	–	X
		Sensor 4	–	–	–	–	X
	BI1 ON	Sensor 1	X	–	–	–	X
		Sensor 2	–	X	Verriegelung	–	X
		Sensor 3	X	X	–	Verriegelung	X
		Sensor 4	X	X	Verriegelung	Verriegelung	X
(n.d.)		Keiner	–	–	–	–	
(n.d.)	BI2 ON	Keiner	X	X	–	–	

5.3.2 AQ-110P

Schema 1a und 1b (SS:1a, SS:1b)

Tabelle. 5.3.2 - 19. Logische Matrix von Schema 1a und 1b von AQ-110P.

DIP-SCHALTERS	I>- SIGNAL	SENSOR	AUS-LÖSE 1	AUS-LÖSE 2	AUS-LÖSE 3	AUS-LÖSE 4	BO1 (L>)	HSO1 (I>)	HSO2 (MT)	S5/ AQD
L> nur	Strom OFF	Sensor 1	X	X	–	–	X	–	X	X
		Sensor 2	X	CBFP	Verriegelung	–	X	–	X	X
		Sensor 3	X	CBFP	–	Verriegelung	X	–	X	X
		Sensor 4	X	CBFP	Verriegelung	Verriegelung	X	–	X	X
		BI2 (L> 101)	X	CBFP	–	–	X	–	X	X
		BI1 (L> 110)	X	CBFP	–	–	–	–	X	X
	Strom ON	Sensor 1	X	X	–	–	X	X	X	X
		Sensor 2	X	CBFP	Verriegelung	–	X	X	X	X
		Sensor 3	X	CBFP	–	Verriegelung	X	X	X	X
		Sensor 4	X	CBFP	Verriegelung	Verriegelung	X	X	X	X
		BI2 (L> 101)	X	CBFP	–	–	X	X	X	X
		BI1 (L> 110)	X	CBFP	–	–	–	X	X	X
L> + I>	Strom OFF	Sensor 1	–	–	–	–	X	–	–	–
		Sensor 2	–	–	–	–	X	–	–	–
		Sensor 3	–	–	–	–	X	–	–	–
		Sensor 4	–	–	–	–	X	–	–	–
		BI2 (L> 101)	–	–	–	–	X	–	–	–
		BI1 (L> 110)	–	–	–	–	–	–	–	–
	Strom ON	Sensor 1	X	X	–	–	X	X	X	X
		Sensor 2	X	CBFP	Verriegelung	–	X	X	X	X
		Sensor 3	X	CBFP	–	Verriegelung	X	X	X	X
		Sensor 4	X	CBFP	Verriegelung	Verriegelung	X	X	X	X
		BI2 (L> 101)	X	CBFP	–	–	X	X	X	X
		BI1 (L> 110)	X	CBFP	–	–	–	X	X	X
(n.d.)	Strom ON	Keiner	–	–	–	–	X	–	–	

HINWEIS!



Das Überstromsignal von HSO1 kann an AQ-101 oder AQ-110P gehen. AQD wird immer durch das Kriterium „L> + I>“ (Licht und Strom) ausgelöst, auch wenn der DIP-Schalter-Modus „L>“ (nur Licht) gewählt wurde.

Schema 2a (SS:2a)

Tabelle. 5.3.2 - 20. Logische Matrix von Schema 2a von AQ-110P.

DIP-SCHALTERS	I>- SIGNAL	SENSOR	AUS-LÖSE 1	AUS-LÖSE 2	AUS-LÖSE 3	AUS-LÖSE 4	BO1 (I>)	HSO1 (I>)	HSO2 (MT)	S5/AQD
L> nur	BI1 und Strom OFF	Sensor 1	X	X	-	-	-	-	X	-
		Sensor 2	X	X	Verriegelung	-	-	-	X	-
		Sensor 3	X	X	-	Verriegelung	-	-	X	-
		Sensor 4	X	X	Verriegelung	Verriegelung	-	-	X	-
		BI2 (L> ext)	X	X	-	-	-	-	X	-
	BI1 ON	Sensor 1	X	X	-	-	-	X	X	X
		Sensor 2	X	X	Verriegelung	-	-	X	X	X
		Sensor 3	X	X	-	Verriegelung	-	X	X	X
		Sensor 4	X	X	Verriegelung	Verriegelung	-	X	X	X
		BI2 (L> ext)	X	X	-	-	-	X	X	X
	Strom ON	Sensor 1	X	X	-	-	-	X	X	X
		Sensor 2	X	X	Verriegelung	-	-	X	X	X
		Sensor 3	X	X	-	Verriegelung	X	X	X	X
		Sensor 4	X	X	Verriegelung	Verriegelung	X	X	X	X
		BI2 (L> ext)	X	X	-	-	-	X	X	X
L> + I>	BI1 und Strom OFF	Sensor 1	-	-	-	-	-	-	-	-
		Sensor 2	-	-	-	-	-	-	-	-
		Sensor 3	-	-	-	-	-	-	-	-
		Sensor 4	-	-	-	-	-	-	-	-
		BI2 (L> ext)	-	-	-	-	-	-	-	-
	BI1 ON	Sensor 1	X	X	-	-	-	-	X	X
		Sensor 2	X	X	Verriegelung	-	-	-	X	X
		Sensor 3	X	X	-	Verriegelung	-	X	X	X
		Sensor 4	X	X	Verriegelung	Verriegelung	-	X	X	X
		BI2 (L> ext)	X	X	-	-	-	-	X	X
	Strom ON	Sensor 1	X	X	-	-	-	X	X	X
		Sensor 2	X	X	Verriegelung	-	-	X	X	X
		Sensor 3	X	X	-	Verriegelung	X	X	X	X
		Sensor 4	X	X	Verriegelung	Verriegelung	X	X	X	X
		BI2 (L> ext)	X	X	-	-	-	X	X	X
(n.d.)	BI1	None	-	-	-	-	X	-	-	
(n.d.)	Strom ON	None	-	-	-	-	X	-	-	

HINWEIS!



Das Überstromsignal von HSO1 kann an AQ-101 oder AQ-110P gehen.
AQD wird immer durch das Kriterium „L> + I>“ (Licht und Strom) ausgelöst, auch wenn der DIP-Schalter-Modus „L>“ (nur Licht) gewählt wurde.

Schema 4a (SS:4a)

Tabelle. 5.3.2 - 21. Logische Matrix von Schema 4a von AQ-110P.

DIP-SCHALTERS	I>-SIGNAL	SENSOR	AUS-LÖSE 1	AUS-LÖSE 2	AUS-LÖSE 3	AUS-LÖSE 4	BO1 (L>)	HSO1 (I>)	HSO2 (MT)	S5/AQD
L> nur	BI2 und Strom OFF	Sensor 1	X	X	–	–	X	–	X	–
		Sensor 2	X	X	Verriegelung	–	X	–	X	–
		Sensor 3	X	X	–	Verriegelung	X	–	X	–
		Sensor 4	X	X	Verriegelung	Verriegelung	X	–	X	–
	BI2 ON	Sensor 1	X	X	–	–	X	–	X	X
		Sensor 2	X	X	Verriegelung	–	X	–	X	X
		Sensor 3	X	X	–	Verriegelung	X	–	X	X
		Sensor 4	X	X	Verriegelung	Verriegelung	X	–	X	X
	Strom ON	Sensor 1	X	X	–	–	X	X	X	X
		Sensor 2	X	X	Verriegelung	–	X	X	X	X
		Sensor 3	X	X	–	Verriegelung	X	X	X	X
		Sensor 4	X	X	Verriegelung	Verriegelung	X	X	X	X
L> + I>	BI1 und Strom OFF	Sensor 1	–	–	–	–	X	–	–	–
		Sensor 2	–	–	–	–	X	–	–	–
		Sensor 3	–	–	–	–	X	–	–	–
		Sensor 4	–	–	–	–	X	–	–	–
	BI1 ON	Sensor 1	X	X	–	–	X	–	X	X
		Sensor 2	X	X	Verriegelung	–	X	–	X	X
		Sensor 3	X	X	–	Verriegelung	X	–	X	X
		Sensor 4	X	X	Verriegelung	Verriegelung	X	–	X	X
	Strom ON	Sensor 1	X	X	–	–	X	X	X	X
		Sensor 2	X	X	Verriegelung	–	X	X	X	X
		Sensor 3	X	X	–	Verriegelung	X	X	X	X
		Sensor 4	X	X	Verriegelung	Verriegelung	X	X	X	X
(n.d.)	BI1 (MT)	Keiner	X	X	–	–	–	X	X	
(n.d.)	Strom ON	Keiner	–	–	–	–	X	–	–	
(n.d.)	BI2	Keiner	–	–	–	–	–	–	–	

HINWEIS!



Schema 4a ist das gleiche wie Schema 2a, aber BO1 ist „L>“ anstelle von „I>“.
Das Überstromsignal von HSO1 kann an AQ-101 oder AQ-110P gehen.
AQD wird immer durch das Kriterium „L> + I>“ (Licht und Strom) ausgelöst, auch wenn der
DIP-Schalter-Modus „L>“ (nur Licht) gewählt wurde.

5.3.3 I/O-Beschreibung

Tabelle. 5.3.3 - 22. I/O-Beschreibungen.

AQ-110P	AQ-101, AQ-101D	I/O-Beschreibung
IL1/IL2/IL3/I0		Die Stromeingänge für die Phasen IL1, IL2, IL3 und I0, die den Strom für den Eingang messen.
BI1		Die Funktion des Binäreingangs BI1 hängt vom gewählten Schema ab. BI1 fungiert auch als externes Überstromsignal oder als Master-Auslösesignal.
BI2		Empfängt ein Lichtsignal (L>) vom angeschlossenen AQ-101(D)-Gerät. In Schema 1a und 2a zählt BI2 die Anzahl der verbundenen AQ-101(D)-Einheiten, während jede BO1-Verbindung von AQ-101(D)-Einheiten überwacht wird. In Schema 1b schließt BI2 die Zählfunktion aus und löst den Selbstüberwachungsalarm (das SF-Relais) aus, wenn die Verbindungen zu allen angeschlossenen AQ-101(D)-Einheiten verloren gehen.
S1		Normalerweise wird S1 verwendet, um Lichtbogenblitzlicht für ein Kabelfach eines Incomings zu erkennen. Es kann auch verwendet werden, um Lichtbogenblitzlicht für ein Abgangsfach oder ein anderes Fach zu erkennen.
S2/S3/S4		Erkennt... a) ...normalerweise Lichtbogenblitzlicht für ein Einspeiseschaltgerät und einen Sammelschienenraum. b) ...normalerweise Lichtbogenblitzlicht für einen Abzweigsammelschienenraum, ein Schaltgerät oder einen Kabelraum.
HSO1		Sendet ein Überstromsignal (I>) an alle angeschlossenen AQ-101(D)-Einheiten. Im Normalbetrieb wird HSO1 verwendet, um alle angeschlossenen AQ-101(D)-Einheiten zu synchronisieren.
HSO2		Sendet das Master-Auslösesignal (MT) an alle angeschlossenen AQ-101(D)-Einheiten. Wenn HSO2 aktiviert wird, aktivieren die angeschlossenen AQ-101(D)-Einheiten die Auslöserelais T1 und T2.
BO1		Je nach Schemaauswahl sendet der Binärausgang BO1 einen Sensorkanalsignal (S1, S2, S3, S4), ein Lichtsignal (L>) des Binäreingangs BI2 und/oder ein Überstromsignal (I>) an den angeschlossene AQ-110P-Einheit.
T1		Das Auslöserelais für einen Incoming-Leistungsschalter.
T2		Das Auslöserelais für einen vorgeschalteten Leistungsschalter.
T3/T4		Die Auslöserelais werden hauptsächlich zur Fehlererkennung verwendet.
	BI1	Empfängt ein Überstromsignal (I>) von der angeschlossenen AQ-110P-Einheit.
	BI2	Empfängt das Master-Auslösesignal (MT) von der angeschlossenen AQ-110P-Einheit.
	S1/S2/S3/S4	Erkennt Lichtbogenblitzlicht für einen Abzweigsammelschienenraum, einen Schaltgeräteraum und einen Kabelraum.
	BO1	Sendet einen Sensorkanal (S1, S2, S3, S4) an das angeschlossene AQ-110P-Gerät. Im Normalbetrieb wird BO1 verwendet, um einen Feedback-Impuls an die angeschlossene AQ-110P-Einheit zu senden.
	T1/T2	Das Auslöserelais für einen Abzweikleistungsschalter oder einen Sammelschienen-Leistungsschalter (falls vorhanden).
	T3/T4	Die Auslöserelais dienen hauptsächlich der Fehlererkennung.

6 Betrieb

6.1 Betrieb des Lichtbogenschutzrelais

6.1.1 LED-Anzeigen

Alle Geräte enthalten LED-Anzeigen für die Betriebszustände des Gerätes. Die folgenden Abbildungen zeigen die Frontplatten mit diesen LEDs und die folgenden Tabellen erläutern den Status der einzelnen LEDs.

AQ-101 und AQ-101D

Abbildung. 6.1.1 - 11. Die Frontplatten von AQ-101 (links) und AQ-101D (rechts).

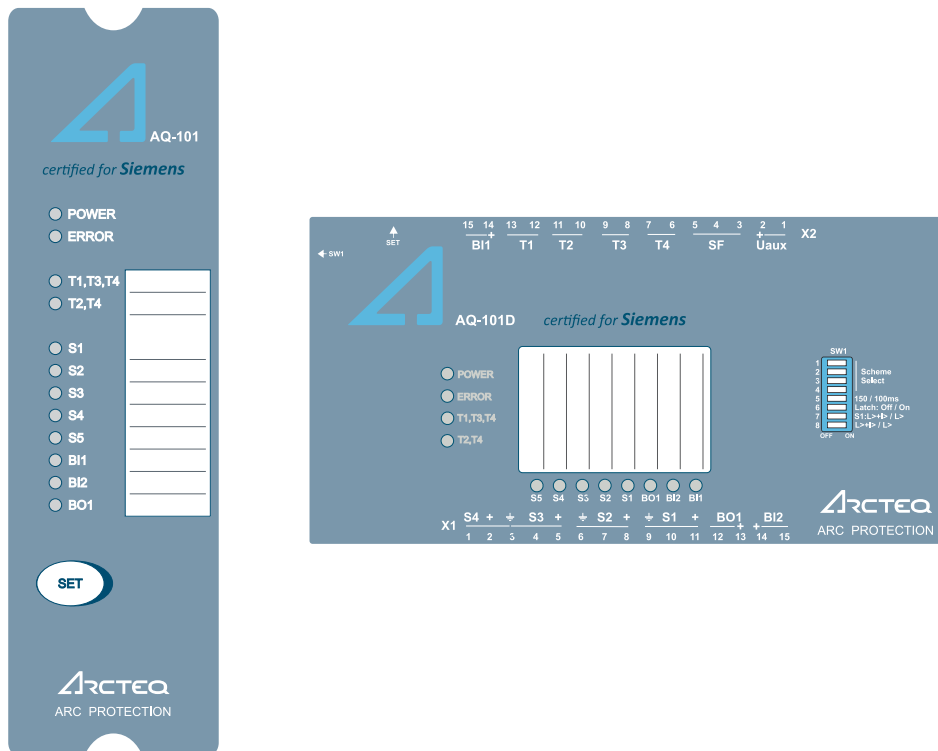


Tabelle. 6.1.1 - 23. LED-Anzeigedefinitionen für AQ-101 und AQ-101D.

LED-Name	LED-Farbe	OFF	Stetig ON	Blinkend ON
Arcteq logo	Blau	Die Hilfsversorgung ist unterbrochen.	Die Hilfsenergie ist angeschlossen.	(n.d.)
Power	Blau	Die Hilfsversorgung ist unterbrochen.	Die Hilfsenergie ist angeschlossen.	(n.d.)
Error	Rot	Das System ist gesund.	Es liegt ein Systemfehler vor.	Es liegt ein Konfigurationskonflikt vor; Schutz ist teilweise funktionsfähig.
T1, T3, T4	Rot	Normalzustand.	Die Auslöserelais T1, T3, T4 haben angezogen.	(n.d.)
T2, T4	Rot	Normalzustand.	Die Auslöserelais T2, T4 haben angezogen.	(n.d.)
S1	Gelb	Normalzustand.	Der entsprechende Sensorkanal wurde aktiviert.	Der entsprechende Sensorkanal hat einen Wackelkontakt, oder die Systemeinrichtung wurde nicht durchgeführt.
S2 / S3 / S4 / S5	Gelb	Normalzustand.	Der entsprechende Sensorkanal wurde aktiviert.	Der entsprechende Sensorkanal hat einen Wackelkontakt, oder die Systemeinrichtung wurde nicht durchgeführt.
BI1 / BI2	Gelb	Normalzustand.	Der entsprechende Binäreingang wurde aktiviert.	Der entsprechende Binäreingang hat seine Verbindung verloren.
BO1	Gelb	Normalzustand.	Der Binärausgang hat aktiviert.	(n.d.)

AQ-110P

Abbildung. 6.1.1 - 12. Die Frontplatten von AQ-110P.

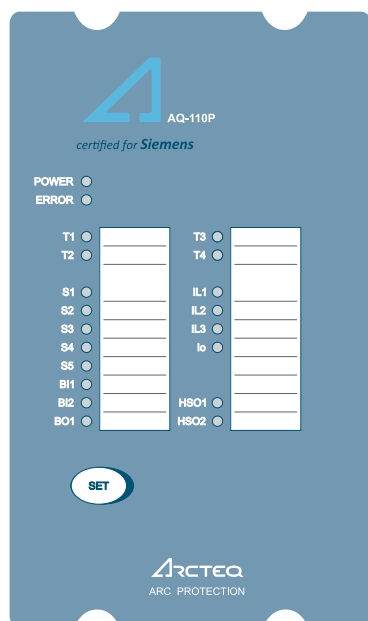


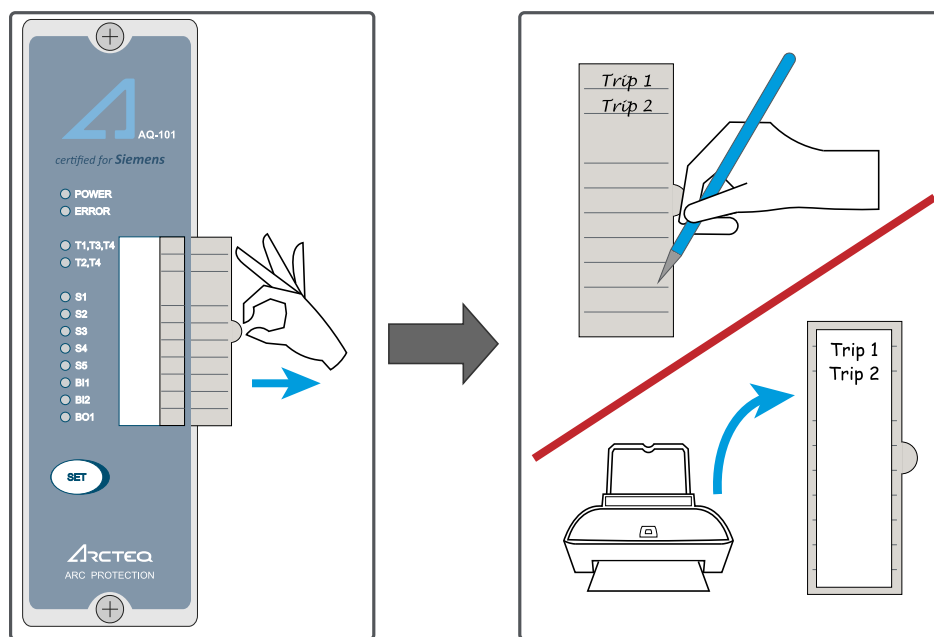
Tabelle. 6.1.1 - 24. LED-Anzeigedefinitionen für AQ-110P.

LED-Name	LED-Farbe	OFF	Stetig ON	Blinkend ON
Arcteq logo	Blau	Die Hilfsversorgung ist unterbrochen.	Die Hilfsenergie ist angeschlossen.	(n.d.)
Power	Blau	Die Hilfsversorgung ist unterbrochen.	Die Hilfsenergie ist angeschlossen.	(n.d.)
Error	Rot	Das System ist gesund.	Es liegt ein Systemfehler vor.	Es liegt ein Konfigurationskonflikt vor; Schutz ist teilweise funktionsfähig.
T1 / T2 / T3 / T4	Rot	Normalzustand.	Das entsprechende Auslöserelais hat angezogen.	(n.d.)
S1 / S2 / S3 / S4	Gelb	Normalzustand.	Der entsprechende Sensorkanal wurde aktiviert.	Der entsprechende Sensorkanal hat einen Wackelkontakt, oder die Systemeinrichtung wurde nicht durchgeführt.
S5	Gelb	Normalzustand.	Der entsprechende Sensorkanal wurde aktiviert, oder die Lichtbogenlöscheinrichtung hat ausgelöst.	Der entsprechende Sensorkanal hat einen Wackelkontakt, oder die Systemeinrichtung wurde nicht durchgeführt.
BI1 / BI2	Gelb	Normalzustand.	Der entsprechende Binäreingang wurde aktiviert.	Der entsprechende Binäreingang hat seine Verbindung verloren.
BO1	Gelb	Normalzustand.	Der Binärausgang hat aktiviert.	(n.d.)
IL1 / IL2 / IL3	Gelb	Normalzustand, the measured current is below the set point.	Der entsprechende Stromkanal hat den Sollwert überschritten; die Überstromstufe hat aktiviert.	Unwuchalarm; oder die CT-Verbindung des entsprechenden Kanals ist offen; oder der entsprechende Kanal ist länger als 10 s aktiv.
I0	Gelb	Normalzustand, the measured current is below the set point.	Der Fehlerstrom hat den Sollwert überschritten; die Überstromstufe hat aktiviert.	(n.d.)
HSO1 / HSO2	Rot	Normalzustand.	Der entsprechende HSO-Kanal wurde aktiviert.	(n.d.)

6.1.2 Texttasche

Alle Geräte enthalten eine Texttasche zur Eingabe sensorspezifischer Informationen. Die Texttasche kann herausgezogen werden und Text kann entweder durch Schreiben auf dem Textetikettenblatt oder durch Ersetzen durch ein gedrucktes Etikett hinzugefügt werden.

Abbildung. 6.1.2 - 13. Verwenden der Texttasche.



6.1.3 SET-Taste

Der SET-Taster dient zur Installation des Systems, zur Überprüfung der Anzahl der angeschlossenen Sensoren und Einheiten, zum Zurücksetzen des Gerätes nach einem Auslöseereignis und zum Löschen von Alarmmeldungen. AQ-101 und AQ-110P haben eine SET-Taste auf der Vorderseite, während AQ-101D sie oben auf dem Gerät hat.

Abbildung. 6.1.3 - 14. Die SET-Taste in der Frontplatte.

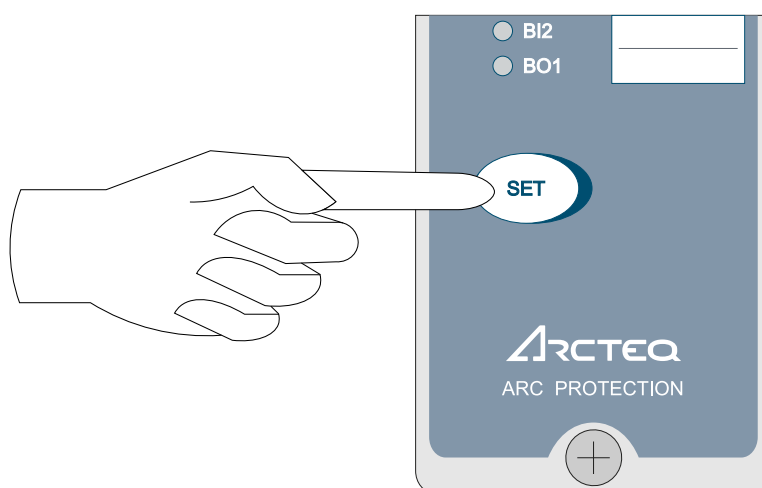


Tabelle. 6.1.3 - 25. Funktionen der SET-Taste.

Function	Instruction	Indications
Installieren Sie eine neue Systemkonfiguration (wenn ein Binäreingang hinzugefügt wurde oder sich die Anzahl der angeschlossenen Sensoren geändert hat).	Drücken Sie die SET-Taste drei (3) Sekunden lang.	Die LEDs aller angeschlossenen Eingänge leuchten während der Installation konstant.
Installieren Sie eine neue Systemkonfiguration (wenn ein Binäreingang entfernt wurde oder sich die Anzahl der angeschlossenen Sensoren geändert hat).	Schalten Sie einen der DIP-Schalter einmal hin und her und drücken Sie dann die SET-Taste drei (3) Sekunden lang.	Die LEDs aller angeschlossenen Eingänge leuchten während der Installation konstant.
Löschen Sie die Alarmsignale.	Drücken Sie einmal die SET-Taste.	Die blinkenden LED-Anzeigen erlöschen.
Überprüfen Sie die Anzahl der angeschlossenen Sensoren und die Anzahl der Geräteanschlüsse (Binäreingänge).	Drücken Sie die SET-Taste drei (3) Mal innerhalb von zwei (2) Sekunden.	Die LEDs der entsprechenden angeschlossenen Eingänge blinken, um die Anzahl der angeschlossenen Geräte und Sensoren anzuzeigen.
Setzen Sie das Gerät nach einer Auslösung oder nach einer Sensor- oder Binäreingangsaktivierung zurück.	Drücken Sie einmal die SET-Taste.	Die LEDs der entsprechenden angeschlossenen Eingänge blinken, um die Anzahl der angeschlossenen Geräte und Sensoren anzuzeigen.

HINWEIS!



Diese Anleitung gilt **nicht** für AQ-1000; die Funktionen entnehmen Sie bitte Kapitel 6.2.4 („Betrieb der Lichtbogenlöscheinrichtung“ → „SET-Taste“)!

6.2 Betrieb der Lichtbogenlöschgerät

HINWEIS!



AQ-1000 enthält **keine** vom Benutzer einstellbaren oder anwendungsspezifischen Parameter oder Werte! Zur Bedienung des MS-Lichtbogenlöschgerätes beachten Sie bitte die jeweiligen Betriebsanleitungen von Siemens!

6.2.1 LED-Anzeigen

Abbildung. 6.2.1 - 15. Die Vorderseite des AQ-1000 (obere Hälfte).



Tabelle. 6.2.1 - 26. Definitionen der LED-Anzeigen für AQ-1000.

LED-Name	LED-Farbe	OFF	Stetig ON	Blinkend ON
Arcteq logo	Blau	Die Hilfsversorgung ist unterbrochen.	Die Hilfsenergie ist angeschlossen.	(n.d.)
Power	Blau	Die Hilfsversorgung ist unterbrochen.	Die Hilfsenergie ist angeschlossen.	Ein interner Spannungsfehler ist aufgetreten.
Error	Rot	Das System ist in Ordnung.	Das System ist nicht in Ordnung.	(n.d.)
Trip	Rot	Das Gerät hat nicht ausgelöst.	Das Gerät hat ausgelöst.	(n.d.)
Ready	Grün	Das Gerät ist nicht auslösebereit.	Das Gerät ist betriebsbereit.	(n.d.)
Open	Grün	Die Lichtbogenlöschkontakte sind nicht geöffnet.	Die Lichtbogenlöschkontakte sind geöffnet.	Die Lichtbogenlöschkontakte befinden sich in einer falschen Position, nicht vollständig geöffnet oder vollständig geschlossen.
Closed	Rot	Die Lichtbogenlöschkontakte sind nicht geschlossen.	Die Lichtbogenlöschkontakte sind geschlossen.	
Charging	Gelb	Das Gerät lädt nicht.	Das Gerät lädt seinen Energiespeicher.	Es liegt ein Ladefehler vor.
COM1	Grün	(N/A)	Die Glasfaserverbindung ist in Ordnung.	Die Glasfaserverbindung geht verloren.
COM2	Grün			
Clear	Grün	Der Eingang „Clear“ ist inaktiv.	Der Eingang „Clear“ ist aktiv.	(n.d.)
Commissioning	Gelb	Der Inbetriebnahmemodus ist ausgeschaltet.	Das Gerät befindet sich im Inbetriebnahmemodus.	(n.d.)
Maintenance	Gelb	Keine Wartung erforderlich.	Wartung ist erforderlich; wenden Sie sich an den Hersteller.	Wartung ist erforderlich; wenden Sie sich an den Hersteller.
Blocked	Rot	Das Gerät ist entsperrt.	Die Sperrfunktion ist aktiviert.	(n.d.)
Discharging	Rot	(Wenn das Gerät OFF ist) Der Energiespeicher wurde entladen. (Wenn das Gerät ON ist) Der Energiespeicher wird nicht entladen.	Das Gerät entlädt seinen Energiespeicher.	(n.d.)

HINWEIS!



Wenn die LED „Error“ aktiv ist, beachten Sie bitte die obige Tabelle zur Fehlerbehebung. Alle selbst behobenen Fehler werden durch eine blinkende LED angezeigt, während die LED „Error“ aus ist.

6.2.2 Betriebsarten

Tabelle. 6.2.2 - 27. Betriebsarten des Lichtbogenlöschgeräts und deren Definitionen.

Modus	Definition
Charging	<p>Im Charging-Modus lädt das Gerät seinen Energiespeicher mit genug Energie, um die Kontakte in die Position „Closed“ zu bewegen.</p> <p>Während des normalen Betriebs erfolgt der Ladevorgang mehrmals pro Stunde, da der geladene Energiepegel ständig überwacht und angepasst wird.</p> <p>Wenn das Gerät geladen wird, leuchtet die LED „Charging“ auf der Vorderseite des Geräts.</p>
Ready	<p>Im Ready-Modus wird der Energiespeicher des Geräts auf ein ausreichendes Energieniveau geladen und das Gerät ist betriebsbereit.</p>
Trip	<p>Im Trip-Modus hat das Gerät gearbeitet und sein Energiespeicher ist leer. Die LED-Anzeigen „Trip“ und „Closed“ leuchten.</p>
Blocked	<p>Der Blocked-Modus tritt auf, wenn der Binäreingang BI4 bestromt wird. Beim Blockieren wird die Bewegung der Lichtbogenlöschkontakte verhindert.</p>
Discharging	<p>Der Discharging-Modus tritt auf, wenn die Hilfsenergie des Geräts getrennt wird. In diesem Modus wird der Energiespeicher sicher entladen. Die LED „Discharging“ leuchtet solange, bis das Gerät einen sicheren Spannungspegel erreicht hat. Angaben zur Entladezeit finden Sie in Kapitel 11 („Technische Daten“).</p>

Abbildung. 6.2.2 - 16. Betriebsmodus „Ready“.



Abbildung. 6.2.2 - 17. Betriebsmodus „Trip“.



6.2.3 Binäre Eingangsfunktionen

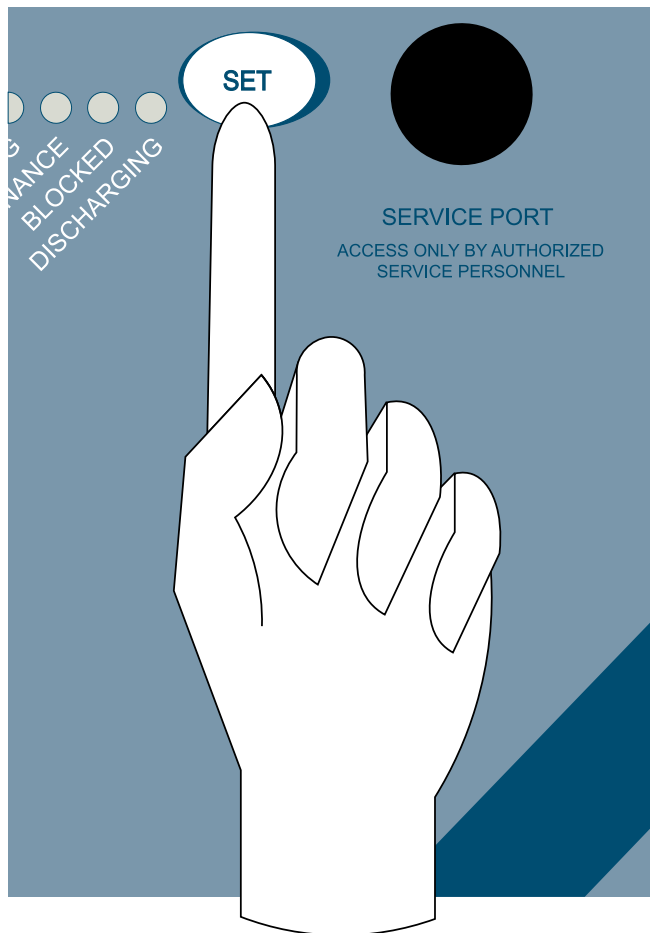
Tabelle. 6.2.3 - 28. Binäre Eingangsfunktionen des AQ-1000.

Binäreingang	LED-Name	Funktion
Binäreingang 1	Clear	Löscht und setzt die LED-Anzeigen nach einem Fehler oder einem Auslöseereignis zurück.
Binäreingang 2	Commissioning	Im Inbetriebnahmemodus kann das Gerät beliebig oft ausgelöst werden.
Binäreingang 3	(n.d.)	(nicht in Gebrauch; reserviert für zukünftige Verwendung)
Binäreingang 4	Blocked	Blockiert die Aktivierung des Auslösekontakts bei Inbetriebnahmetests oder anderen Umständen, bei denen eine tatsächliche Auslösung verhindert werden muss.

6.2.4 SET-Taste

AQ-1000 enthält eine SET-Taste in der Frontplatte des Geräts. Es wird zum Zurücksetzen der LED-Anzeigen und zum Löschen der Alarmsignale verwendet.

Abbildung. 6.2.4 - 18. Die SET-Taste in der Frontplatte.



HINWEIS!



Nach einer Auslösung müssen die Lichtbogenlöschkontakte durch Drücken der SET-Taste oder durch Aktivieren einer externen Freischaltung bei angezogenem BI1 zurückgesetzt werden.

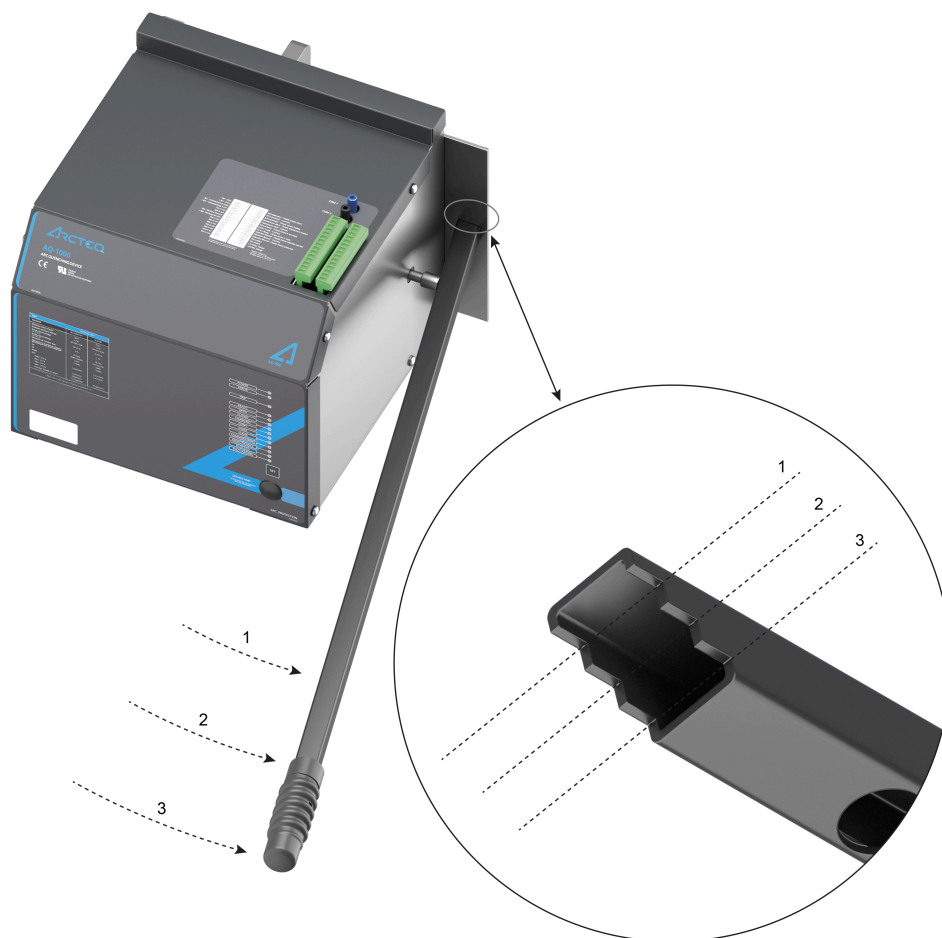
6.2.5 Zurücksetzen nach einer Auslösung

Wenn eine Auslösung aufgetreten ist, müssen die Lichtbogenlöschkontakte mit dem mit dem Lichtbogenlöschgerät gelieferten Rückstellgriff in die geöffnete Position zurückgesetzt werden:

1. Stecken Sie den Griff fest in seinen Schlitz an der Oberseite des Geräts.
2. Drücken Sie den Griff nach oben, um die Welle in die offene Position zu bewegen.
3. Drücken Sie den Griff weiter nach oben, um die Welle in die vollständig geöffnete Position zu bringen.
4. Drücken Sie die SET-Taste.

Mit der LED-Anzeige „Open“ zeigt das Gerät die Offenstellung an. Eine typische Ladezeit des Energiespeichers von leer bis voll beträgt weniger als zehn (10) Minuten.

Abbildung. 6.2.5 - 19. Rücksetzen der Lichtbogenlöschkontakte.



WARNUNG!



Denken Sie daran, den Griff nach dem Zurücksetzen der Kontakte zu entfernen! Wenn der Griff nicht entfernt wird, kann er beim nächsten Aufreißen aus seinem Schlitz herausfliegen und Personen- oder Geräteschäden verursachen.

WARNUNG!



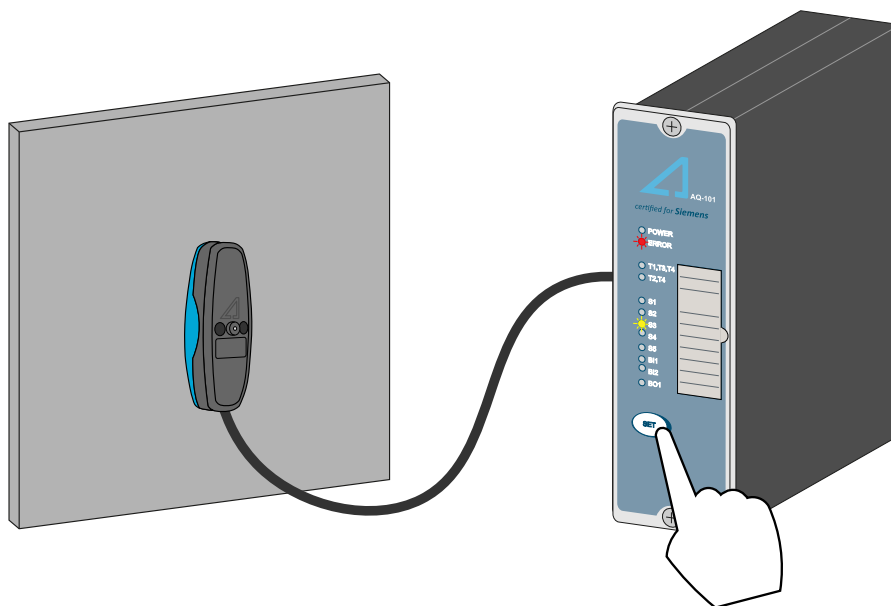
Bringen Sie den Griff niemals am Gerät an, wenn sich der Schaft des Geräts in der geöffneten Position befindet.

6.3 Sensorbetrieb

Die Sensorstecker befinden sich an beiden Enden des Sensors unter der grauen Abdeckung. Es können maximal drei (3) Sensoren in Reihe geschaltet werden. Nach dem Anschließen eines Sensors an ein Relais leuchtet die rote LED „Error“ und die entsprechende Sensorkanal-LED beginnt zu blinken. Halten Sie die SET-Taste auf der Vorderseite eines Relais drei (3) Sekunden lang gedrückt, um die Einstellung für die automatische Systemkonfiguration auszuführen.

Weitere Informationen zu konfigurationsbezogenen technischen Anweisungen finden Sie im Kapitel 6.1.3 („SET-Taste“).

Abbildung. 6.3 - 20. Konfigurieren eines Lichtbogensensors.



7 Inbetriebnahme von Relais

7.1 Systeminstallation

Wenn alle Verbindungen hergestellt sind, wird das System in Betrieb genommen, indem die Geräte einzeln installiert werden. Je nach Installation erfolgt dies durch Drücken der SET-Taste gemäß der Anleitung in Kapitel 6.1.3 („SET-Taste“).

7.2 Strommessung

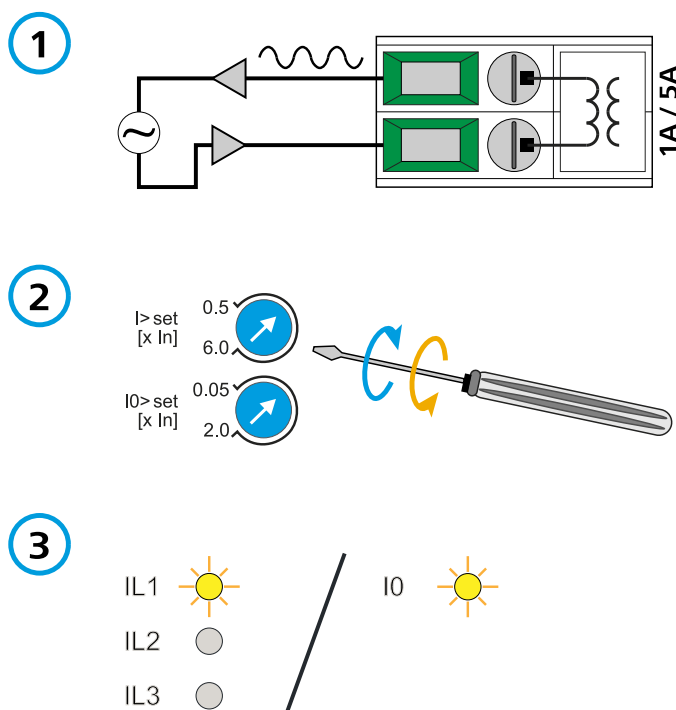


HINWEIS!

Die Strommessung gilt nur für AQ-110P!

Die Strommesskanäle sollten gemäß dem folgenden Verfahren auf den Pick-up-Einstellwert eingestellt werden.

Abbildung. 7.2 - 21. Vorgehensweise zur Inbetriebnahme der Strommessung.



1. Den gewünschten Wert des aktuellen Anzugspegels getrennt auf IL1 und auf IO einspeisen (IO> nur bei AQ-110P).
2. Beginnen Sie mit der maximalen Einstellung und stellen Sie das Potentiometer langsam ein, indem Sie es mit einem Schraubendreher gegen den Uhrzeigersinn drehen.
3. Die LED des entsprechenden Strommesskanals leuchtet dauerhaft, wenn die Aktivierung mit eingprägtem Strom erfolgt ist.

HINWEIS!



Die Messkanäle IL1, IL2 und IL3 haben ein gemeinsames Einstellpotentiometer „I>set“. Eine separate Inbetriebnahme der drei Strommesskanäle ist daher **nicht** erforderlich. Alternativ können die Strommesskanäle IL1, IL2 und IL3 in Reihenschaltung mit dem gleichen Strom eingespeist werden. Nach erfolgreicher Inbetriebnahme muss das Gerät gemäß den Anweisungen in Kapitel 6.1.3 („SET-Taste“) erneut installiert werden.

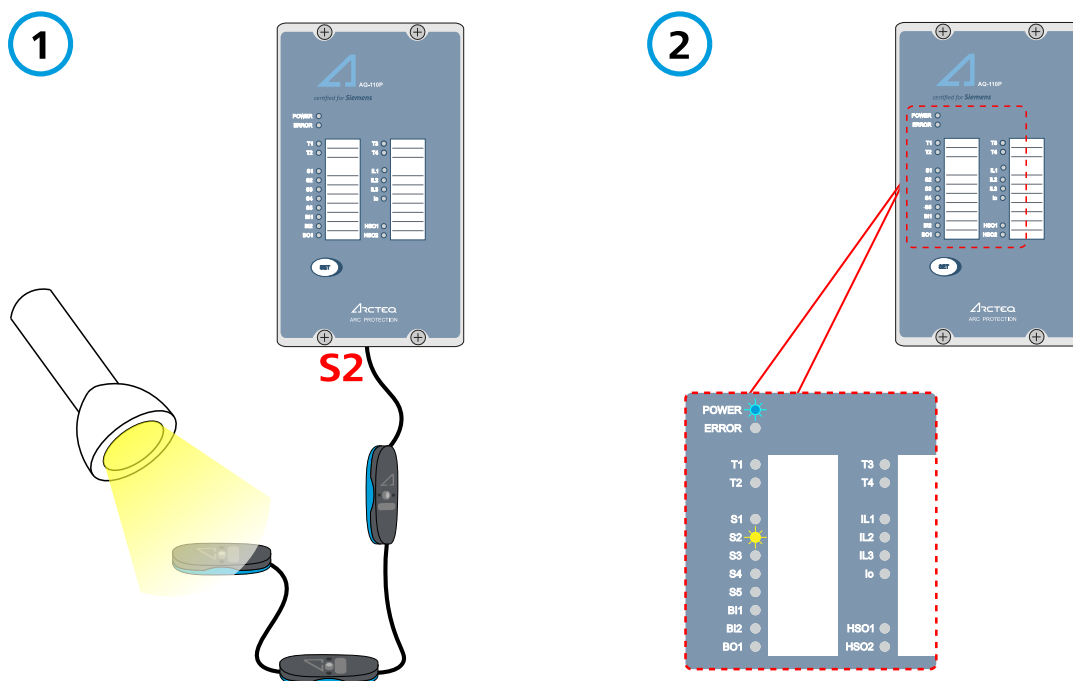
7.3 Aktivierung des Lichtkanals

Die Inbetriebnahme von Lichtkanälen erfolgt durch Beaufschlagung der Detektorfläche des Lichtsensors mit starkem Licht. Verwenden Sie für die Bogenlichtsimulation einen überlegenen Kamerablitz. Verwenden Sie zum Testen von nicht verriegelten Signalen und der CBFP-Funktion eine starke Taschenlampe. Stellen Sie sicher, dass der Kamerablitz oder die Taschenlampe beim Testen einen voll aufgeladenen Akku hat.

Das gleiche Verfahren gilt auch für Fasersensoren.

1. Bringen Sie Licht in den Erfassungsbereich des Lichtsensors.
2. Die LED des entsprechenden Lichtsensorkanals leuchtet dauerhaft, wenn der Sensor das Licht erkannt hat.

Abbildung. 7.3 - 22. Aktivierung des Lichtkanals.



HINWEIS!



Verwenden Sie zur Aktivierung des Lichtkanals eine starke Lichtquelle ohne LED (z. B. eine Xenon- oder Halogenlampe). Für Lichtsensoren gibt es drei Empfindlichkeitsstufen (siehe Kapitel 13, „Bestellcodes“). Je weniger empfindlich der Sensor ist, desto stärker muss die Lichtquelle sein. Dauert die Lichtaktivierung länger als drei (3) Sekunden, löst das Gerät einen Selbstüberwachungsfehler aus. Weitere Informationen finden Sie in den Kapiteln 10 („Fehlerbehebung“) und 6.1.1 („LED-Anzeigen“).

7.4 Aktivierung von Ausgängen (Auslösung)

Die Ansteuerung von Ausgangsrelais, von elektrischen Binärausgängen und von schnellen Ausgängen ist abhängig vom Anwendungsschema des Gerätes. Siehe Kapitel 5.3 („Logik der Auslöseschemata“) und Kapitel 6.1.1 („LED-Anzeigen“).

HINWEIS!



Der Aktivierungsmodus der Ausgänge (nur Licht oder Licht + Strom) wird mit den DIP-Schaltern ausgewählt; siehe Kapitel 5.1 („DIP-Schalter“).

7.5 Testen

Die Funktionalität von Sensoren und Sensorkanälen kann im Nur-Licht-Modus oder im Licht+Strom-Modus getestet werden. Sie können auch die CBFP-Funktion testen.

Ausführlichere Anweisungen zum Testen finden Sie in den Gerätehandbüchern der AQ 100-Serie (auf Englisch).

8 Inbetriebnahme von AQ-1000

Für die Inbetriebnahme des Lichtbogenlöschgeräts AQ-1000 muss zunächst ein komplettes Lichtbogenschutzsystem installiert und konfiguriert werden (siehe Kapitel 9, „Lichtbogenschutzanwendungen“).

Bei der Inbetriebnahme kann der Betrieb des Blocked-Modus verwendet werden, um die korrekte Signalübertragung zum AQ-1000-Gerät zu überprüfen. Wenn der Binäreingang BI4 erregt ist und die LED-Anzeige „Blocked“ leuchtet, kann die Inbetriebnahmeauslösung durchgeführt werden, ohne dass das Gerät tatsächlich arbeitet.

Es wird auch empfohlen, eine Inbetriebnahmeauslösung(en) durchzuführen, um zu überprüfen, ob sich die Lichtbogenlöschkontakte richtig bewegen. Wenn BI4 stromlos ist, kehrt das Gerät in den Betriebsmodus „Ready“ zurück.

WARNUNG!



Denken Sie daran, den Griff nach dem Zurücksetzen der Kontakte zu entfernen! Wenn der Griff nicht entfernt wird, kann er beim nächsten Aufreißen aus seinem Schlitz herausfliegen und Personen- oder Geräteschäden verursachen.

WARNUNG!



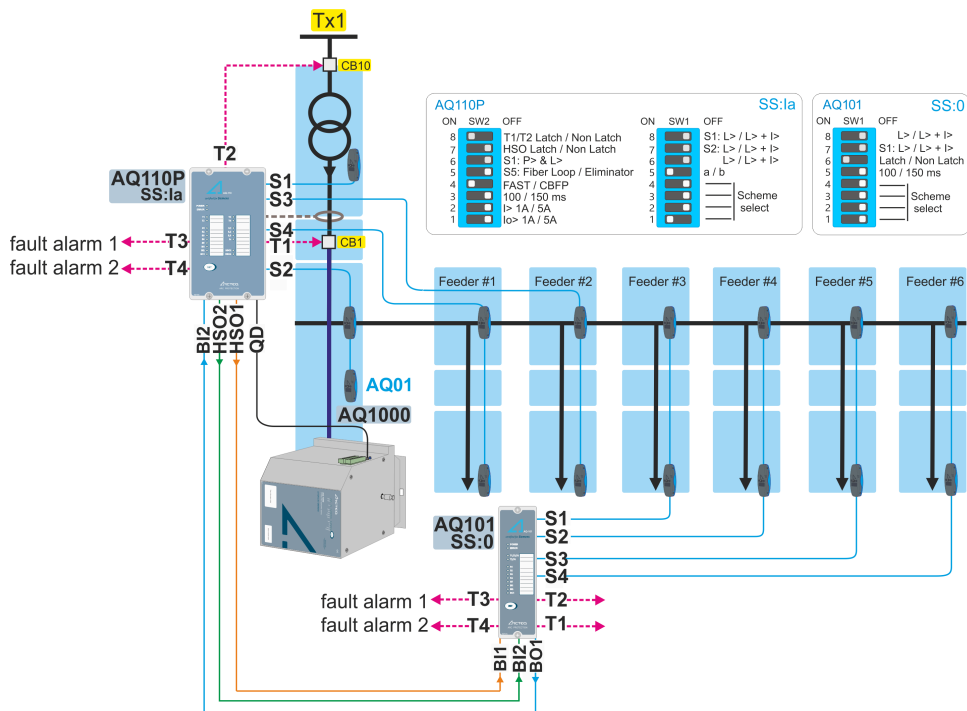
Bevor Sie eine Inbetriebnahme durchführen, um die Bewegung der Lichtbogenlöschkontakte zu bestätigen, stellen Sie sicher, dass an den Sammelschienen keine Spannung anliegt und dass alle speisenden Stromkreise getrennt und verriegelt sind!

9 Lichtbogenschutzanwendungen

9.1 Niederspannungsanwendungen

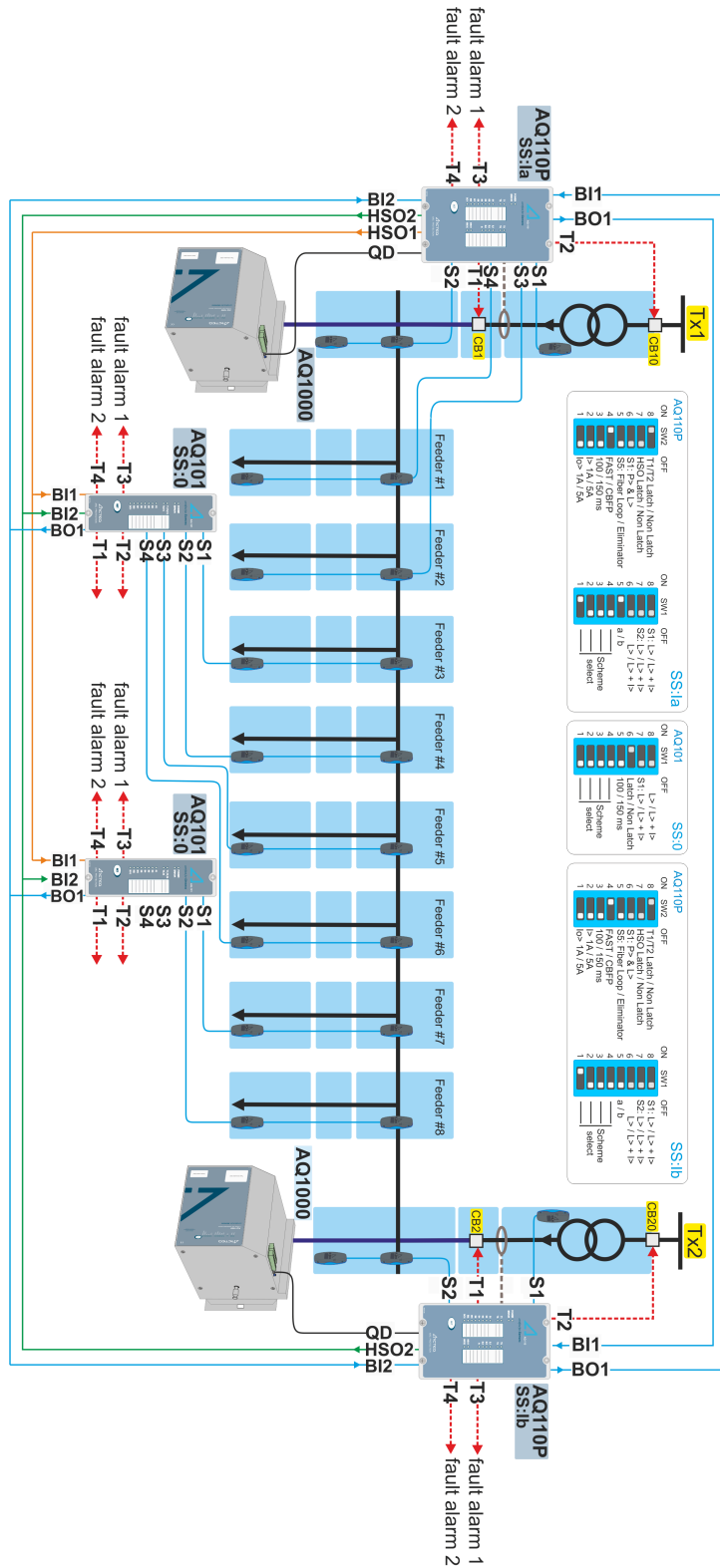
9.1.1 Eine Einspeisung

Abbildung. 9.1.1 - 23. Anwendung mit einem Einspeisung.



9.1.2 Zwei Einspeisungen ohne Längskupplung

Abbildung. 9.1.2 - 24. Anwendung mit zwei Einspeisungen und keine Längskupplung.



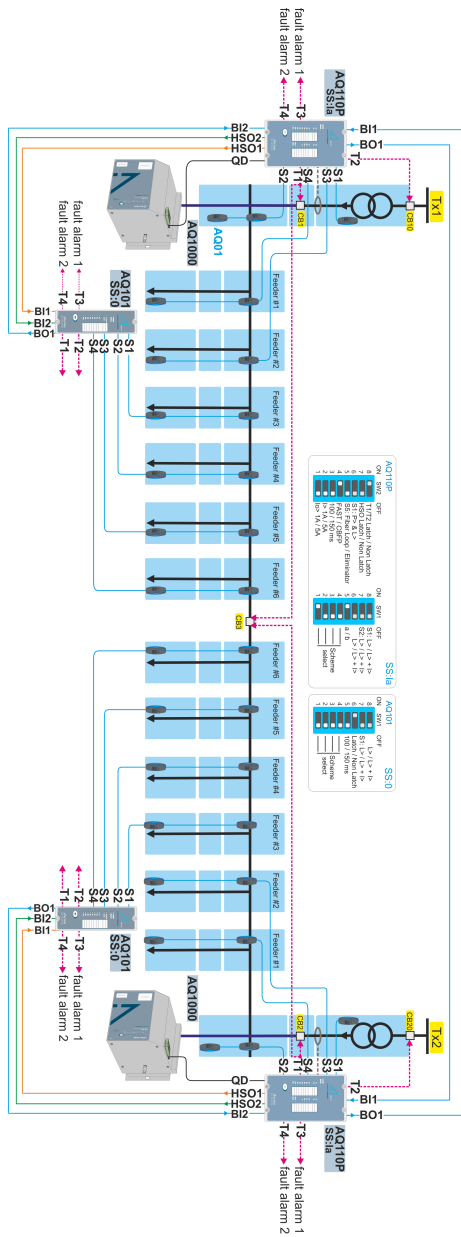
9.1.3 Zwei Einspeisungen mit eine Längskupplung (gemeinsames Lichtsignal)



HINWEIS!

Die beiden AQ-110P-Einheiten in dieser Anwendung teilen sich das Lichtsignal (L>).

Abbildung. 9.1.3 - 25. Anwendung mit zwei Einspeisungen und eine Längskupplung.



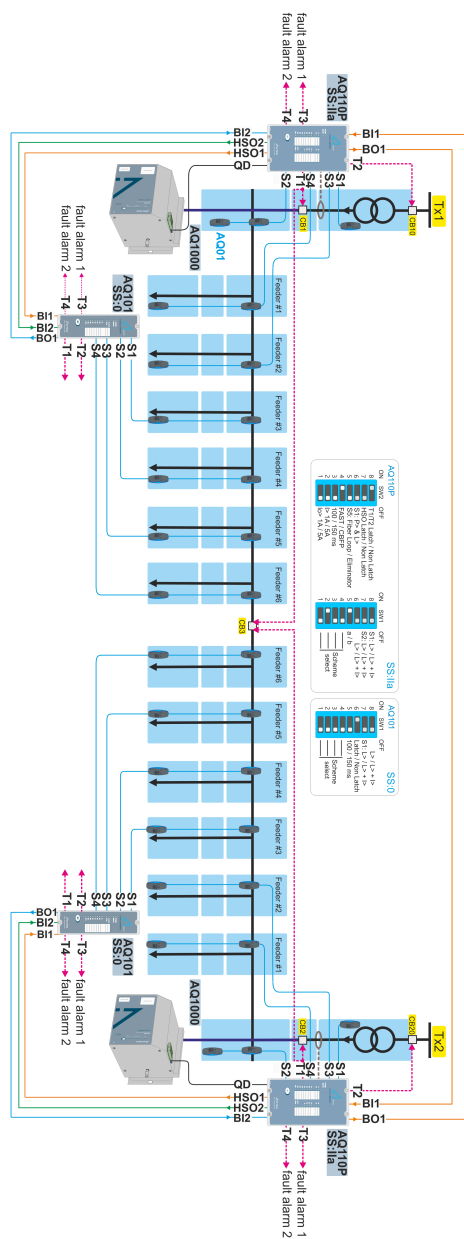
9.1.4 Zwei Einspeisungen mit eine Längskupplung (gemeinsames Überstromsignal)



HINWEIS!

Die beiden AQ-110P Einheiten in dieser Anwendung teilen sich das Überstromsignal (I>).

Abbildung. 9.1.4 - 26. Anwendung mit zwei Einspeisungen und eine Längskupplung.



9.2 Mittelspannungsanwendungen

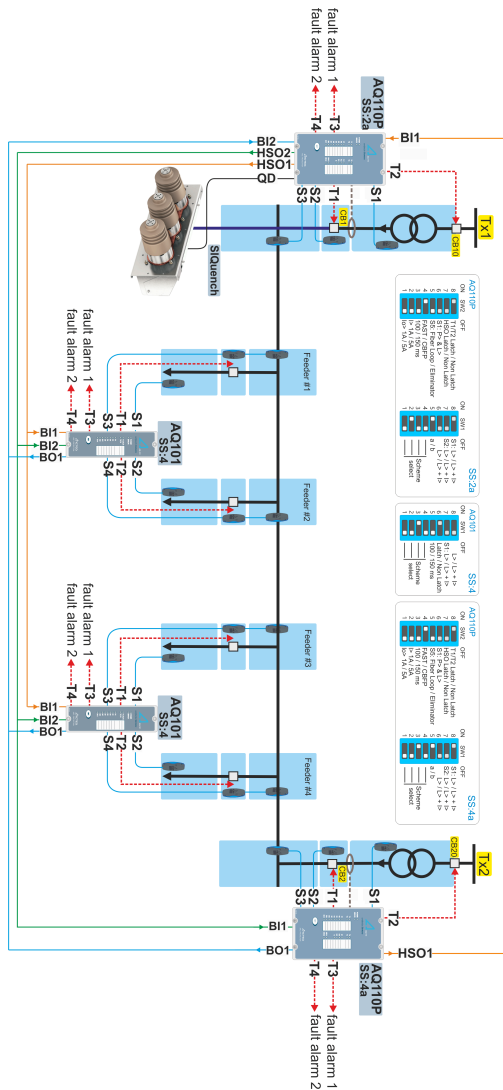
9.2.1 Zwei Einspeisungen ohne Längskupplung (Zuführung selektiv)

HINWEIS!



Bitte beachten Sie, dass es einen weiteren MS-Anwendung mit dem Titel "Zwei Einspeisungen ohne Längskupplung" gibt, der sich danach unterscheidet, ob sie Zuführung selektiv sind oder nicht. In dieser Anwendung ist das mit AQ-101 ausgewählte Schema SS:4. Dies bedeutet, dass diese Anwendung zufuhrselektiv ist. Wenn der Sensorkanal S1 eines AQ-101-Geräts Licht erkennt, sendet T1 ein Auslösesignal nur an seinen Unterbrecher. Wenn der Sensorkanal S2 Licht erkennt, sendet T2 ein Auslösesignal nur an seinen Unterbrecher.

Abbildung. 9.2.1 - 27. Anwendung mit zwei Einspeisungen und keine Längskupplung.

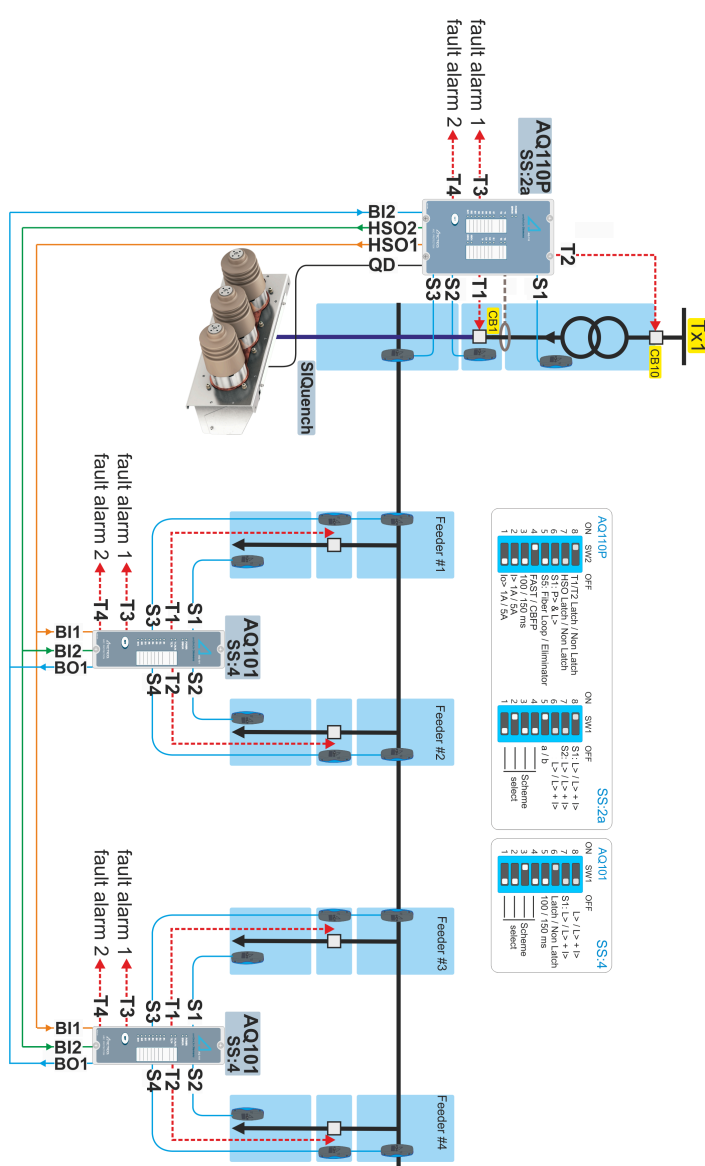


9.2.2 Eine Einspeisung (Zuführung selektiv)

HINWEIS!

Bitte beachten Sie, dass es einen weiteren MS-Anwendung mit dem Titel "Eine Einspeisung" gibt, der sich danach unterscheidet, ob sie Zuführung selektiv sind oder nicht. In dieser Anwendung ist das mit AQ-101 ausgewählte Schema SS:4. Dies bedeutet, dass diese Anwendung zufuhrselektiv ist. Wenn der Sensorkanal S1 eines AQ-101-Geräts Licht erkennt, sendet T1 ein Auslösesignal nur an seinen Unterbrecher. Wenn der Sensorkanal S2 Licht erkennt, sendet T2 ein Auslösesignal nur an seinen Unterbrecher.

Abbildung. 9.2.2 - 28. Anwendung mit einem Einspeisung.



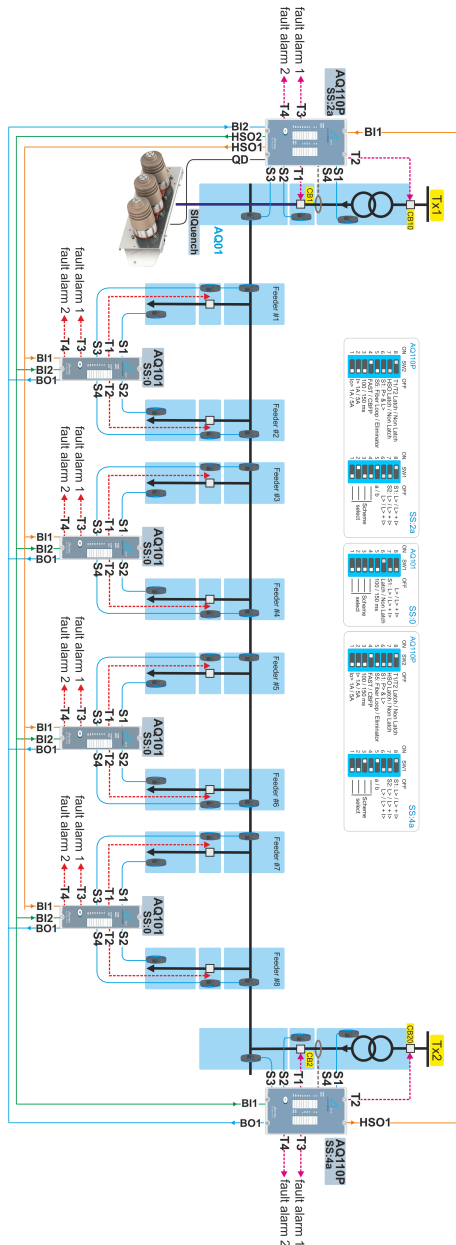
9.2.3 Zwei Einspeisungen ohne Längskupplung (nicht Zuführung selektiv)

HINWEIS!



Bitte beachten Sie, dass es einen weiteren MS-Anwendung mit dem Titel "Zwei Einspeisungen ohne Längskupplung" gibt, der sich danach unterscheidet, ob sie Zuführung selektiv sind oder nicht. In dieser Anwendung ist das mit AQ-101 ausgewählte Schema SS:0. Dies bedeutet, dass diese Anwendung nicht selektiv für die Zuführung ist. Wenn der Sensorkanal S1 einer AQ-101-Einheit Licht erkennt, senden sowohl T1 als auch T2 gleichzeitig ein Auslösesignal an ihre jeweiligen Leistungsschalter.

Abbildung. 9.2.3 - 29. Anwendung mit zwei Einspeisungen und keine Längskupplung.



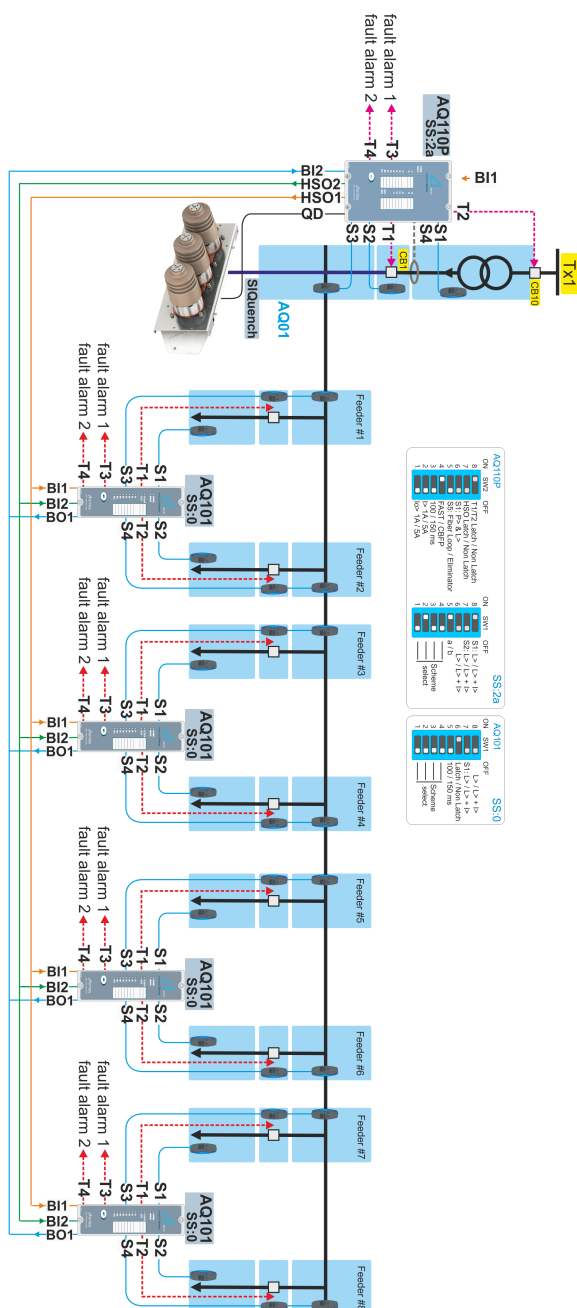
9.2.4 Eine Speisung (nicht Zuführung selektiv)

HINWEIS!



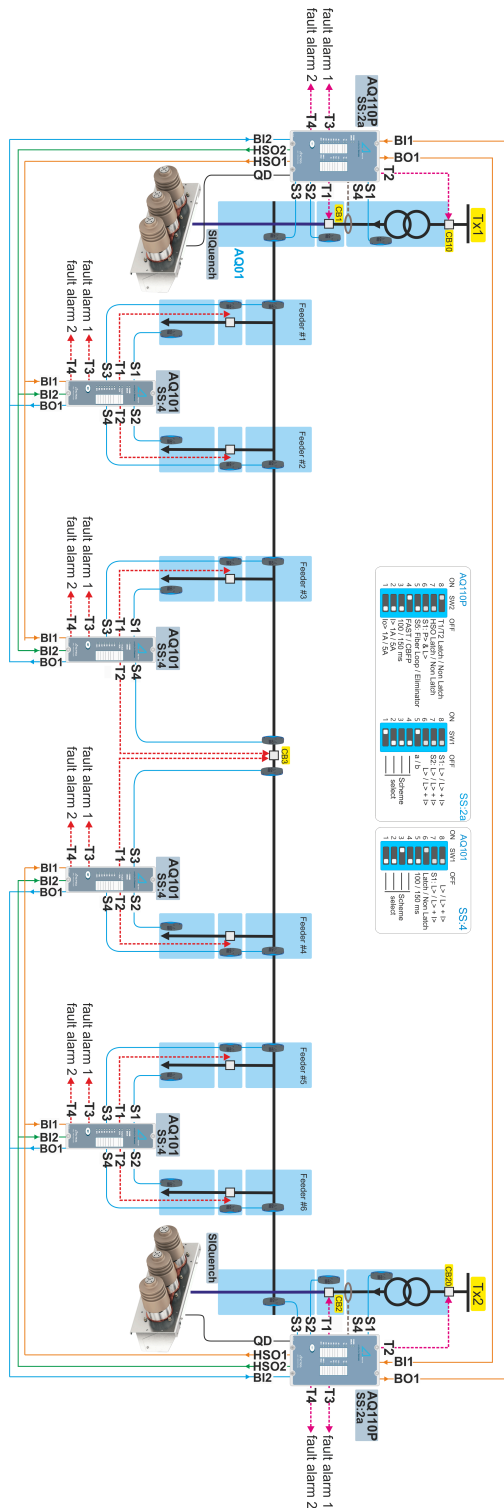
Bitte beachten Sie, dass es einen weiteren MS-Anwendung mit dem Titel "Eine Einspeisung" gibt, der sich danach unterscheidet, ob sie Zuführung selektiv sind oder nicht. In dieser Anwendung ist das mit AQ-101 ausgewählte Schema SS:0. Dies bedeutet, dass diese Anwendung nicht selektiv für die Zuführung ist. Wenn der Sensorkanal S1 einer AQ-101-Einheit Licht erkennt, senden sowohl T1 als auch T2 gleichzeitig ein Auslösesignal an ihre jeweiligen Leistungsschalter.

Abbildung. 9.2.4 - 30. Anwendung mit einem Einspeisung.



9.2.5 Zwei Einspeisungen mit eine Längskupplung

Abbildung. 9.2.5 - 31. Anwendung mit zwei Einspeisungen und eine Längskupplung.



10 Fehlerbehebung

Tabelle. 10 - 29. Fehlerbehebung.

LED	Zustand	Zustand der LED „Error“	Zustand der LED „SF“	Mögliche Probleme
Ein Binäreingang <u>oder</u> ein Sensorkanal	Blinkend	ON	OFF	Es besteht eine schlechte Verbindung zwischen Sensoren oder anderen Geräten, die an einen Binäreingang angeschlossen sind. <u>oder</u> Es gibt einen beschädigten Draht. <u>oder</u> Die Anzahl der Einheiten oder Sensoren hat sich geändert.
„Power“	OFF	ON	OFF	Die interne Spannung ist zu niedrig und die Hilfsspannung kann niedriger als angegeben sein.
	Blinkend	OFF	OFF	Die Anschlüsse der Eingangskanäle (Binäreingänge und Sensoren) müssen überprüft werden; siehe Kapitel 6.1.3 („SET-Taste“).
Andere LEDs als „Error“	OFF	ON	OFF	Die DIP-Schaltereinstellungen haben sich geändert. <u>oder</u> Der Wert des Stromaufnahme­potentiometers hat sich um mehr als 20 % geändert. (Gilt <u>nur</u> für AQ-110P und AQ-110PLV!)
Alle	OFF	OFF	OFF	Die Hilfsversorgungsspannung ist nicht angeschlossen.

11 Technische Daten

11.1 Technische Daten von AQ-101, AQ-101D und AQ-110P

11.1.1 Montage und Installation

Tabelle. 11.1.1 - 30. Technische Daten zur Montage und Installation von Relais.

Panel: - Material - Dicke (min...max)	metall 1,0...5,0 mm (0.04...0.20 in)
Türmontage: - Schraubentyp - Größe der Passfeder - Anzugsdrehmoment (min...max)	ISO 14581 M4x12, verzinkt Torx T20 1,5...2,0 N·m (13.3...17.7 lbf·in)
Erdung: - Muttertyp - Größe der Passfeder - Anzugsdrehmoment (min...max)	DIN934-M5, verzinkt 8 2,5...3,0 N·m (22.1...26.6 lbf·in)
Stecker X1 und X2: - Steckertyp - Drahtquerschnitt (min...max) - Mindestabsolierlänge - Anzugsdrehmoment der Schraube (min...max)	Phoenix Contact MSTB 2,5/15-ST-5,08 0,2...2,5 mm ² (24...13 AWG) 7 mm (0.28 in) 0,5...0,6 N·m (4.4...5.3 lbf·in)
Stecker X3: - Drahtquerschnitt (min...max) - Mindestabsolierlänge - Anzugsdrehmoment der Schraube (min...max)	0,5...6,0 mm ² (20...9 AWG) 14 mm (0.55 in) 0,5...0,6 N·m (4.4...5.3 lbf·in)
Glasfaser-Anschlüsse: - Anzugsdrehmoment der Mutter	leichtes Anziehen mit den Fingern

11.1.2 Auslösezeiten

Tabelle. 11.1.2 - 31. Technische Daten zu den Auslösezeiten von Relais.

Auslösezeit (HSO1-HSO2)	2 ms*
Auslösezeit (mechanische Relais T1-T4)	7 ms*
Rückstellzeit nach Erfüllung eines Auslösekriteriums: - Licht als Kriterium - Überstrom als Kriterium	1 ms 50 ms
Schutz aktiv nach Erregung	50 ms (normalerweise)

*) Gesamtauslösezeit bei Verwendung von Bogenlicht (L>) oder Überstrom und Licht (I> + L>).

11.1.3 Hilfsspannung

Tabelle. 11.1.3 - 32. Technische Daten der Hilfsspannung (Uaux) von Relais.

Hilfsstromversorgung (min...max)	92...265 V AC/DC 18...72 V DC (optional)
Maximale Unterbrechung im normalen Betriebszustand	100 ms
Maximale Leistungsaufnahme	5 W (AQ-110P) 4 W (AQ-101, AQ-101D)

11.1.4 Strommesskreise

Tabelle. 11.1.4 - 33. Technische Daten der Strommesskreise (IL1, IL2, IL3, IO).

Nennstrom	1 A <u>oder</u> 5 A
Nennfrequenz	2...1 000 Hz
Anzahl der Eingänge	3 (Phasenstrom) + 1 (Reststrom)
Wärmebeständigkeit: - kontinuierlich - 10 s - 1 s	30 A 100 A 500 A
Einstellbereich: - Phasenüberstrom - Restüberstrom	0,5...6,0 × I _N 0,005...2,000 × I _N
Meßgenauigkeit	10 %
Bemessungs-Wechselstrombelastung (VA)	Eingangswiderstand <10 mΩ

11.1.5 Auslöserelais

Tabelle. 11.1.5 - 34. Technische Daten für Auslöserelais (T1, T2, T3, T4).

Anzahl der Auslöserelais	4 NO <u>oder</u> 3 NO + 1 NC
Nennspannung	250 V AC/DC
Dauerstrom: Einschaltstrom: - 3 s - 0.5 s	5 A (AC/DC) 16 A (DC) 30 A (DC)
Abschaltleistung (DC)*	40 W (0,36 A bei 110 V DC)
Contact material	AgNi 90/10

*) Wenn die Steuerkreis-Zeitkonstante L/R = 40 ms.

11.1.6 Hochgeschwindigkeitsausgänge

Tabelle. 11.1.6 - 35. Technische Daten für die Hochgeschwindigkeitsausgänge (HSO1, HSO2).

Anzahl der Hochgeschwindigkeitsausgänge	2
Nennspannung	250 V DC
Dauerstrom:	0.5 A (DC)
Einschaltstrom:	
- 20 s	2 A (DC)
- 3 s	6 A (DC)
- 0.5 s	15 A (DC)
Abschaltleistung (DC)*	110 W (1 A bei 110 V DC)
Kontaktmaterial	Halbleiter

*) Wenn die Steuerkreis-Zeitkonstante $L/R = 40$ ms.

11.1.7 Binärausgang

Tabelle. 11.1.7 - 36. Technische Daten für den Binärausgang (BO1) von Relais.

Anzahl der Binärausgänge	1
Nennspannung	24 V DC (intern versorgt)
Maximale Belastung	20 mA / 480 mW

11.1.8 Binäreingänge

Tabelle. 11.1.8 - 37. Technische Daten der Binäreingänge (BI1, BI2) von Relais.

Anzahl der Binäreingänge	2
Schwellenspannung	24 <u>oder</u> 110 <u>oder</u> 220 V DC*
Nennstrom	3 mA

*) Die Optionen für die binäre Eingangsschwellenspannung hängen vom Gerätemodell ab: AQ-110P hat keine Optionen. Stattdessen beträgt ihre binäre Eingangsschwellenspannung immer 24 V DC. Bitte entnehmen Sie die Bestellcodes in Kapitel 13.

WARNUNG!



Binäreingänge sind galvanisch von der Erdung des Geräts getrennt. Der Anwender muss darauf achten, dass nicht versehentlich galvanische Schleifen zwischen Binäreingängen und Masse entstehen.

11.2 Technische Daten von AQ-1000

11.2.1 Montage und Installation

Tabelle. 11.2.1 - 38. Technische Daten zur Montage und Installation von Relais.

Pritsche: - Material - Dicke (empfohlenes Minimum)	Tabletplatte aus Stahl 3,0 mm (0.118 in)
C-Schiene: - Material - Dicke (empfohlenes Minimum)	Stahlschiene 2,0 mm (0.079 in)
Geräte- und Sammelschienenmontage: - Schraubentyp - Größe der Passfeder - Anzugsdrehmoment (min...max)	ISO 4762 M8x30, verzinkt Innensechskantschlüssel 6 20...25 N·m (177...221 lbf·in)
Stecker X1 und X2: - Steckertyp - Drahtquerschnitt (min...max) - Mindestabsolierlänge - Anzugsdrehmoment der Schraube (min...max)	Phoenix Contact MSTB 2,5/15-ST-5,08 0,2...2,5 mm ² (24...13 AWG) 7 mm (0.28 in) 0,5...0,6 N·m (4.4...5.3 lbf·in)
Glasfaser-Anschlüsse: - Fasermodell - Fasertyp	IF-D91B Arcteq AQ-001 Multicore-Glasfaser

11.2.2 Gerätebewertungen

Tabelle. 11.2.2 - 39. Technische Daten zum Lichtbogenlöschgerät AQ-1000.

Maximale Sammelschienen ­ spannung (Aussenleiterspannung oder Aussenleiter-Erde)	1 000 V AC (50/60 Hz)
Maximaler Kurzschlussstrom	50 kA (für 1 s) 75 kA (für 500 ms) 100 kA (für 200 ms)
Typische Betriebszeit	<3 ms
Maximale Anzahl zulässiger Operationen: - belastete Auslöse ­ vorgänge - Auslöse ­ vorgänge ohne Last	2 100
BIL (Phasenkontakte)	12 kV
Wechselspannungsfestigkeit (Phasenkontakte)	2.5 kV AC (50/60 Hz)
Typische Ladezeit des Energiespeichers: - von leer bis voll - von voll bis leer (keine Uaux)	<10 min <15 min
Abmessungen und Gewicht: - Geräteabmessungen - Gewicht (brutto) - Gewicht (netto)	(Siehe Kapitel 12, "Abmessungen") 20 kg (44.1 lbs) 16,5 kg (36.4 lbs)

HINWEIS!



Die BIL und typische Ladezeit anderer Stromkreise finden Sie in den jeweiligen Kapiteln der technischen Daten.

11.2.3 Hilfsspannung

Tabelle. 11.2.3 - 40. Technische Daten der Hilfsspannung (Uaux).

Hilfsspannung, Option A: - Versorgungsbereich (min...max) - Stoßspannungsfestigkeit - Wechsellspannungsfestigkeit	85...265 V AC/DC 5 kV (1,2/50 µs) 2 kV
Hilfsspannung, Option B: - Versorgungsbereich (min...max) - Stoßspannungsfestigkeit - Wechsellspannungsfestigkeit	18...72 V DC 1 kV (1,2/50 µs) 450 V
Maximale Unterbrechung	100 ms (Betriebsart „Ready“)
Maximale Leistungsaufnahme	5 W (Betriebsart „Ready“) 14 W (Betriebsart „Charging“)

HINWEIS!



Informationen zu den Hilfsspannungsoptionen finden Sie in Kapitel 13 („Bestellcodes“).

11.2.4 Signalrelais

Tabelle. 11.2.4 - 41. Technische Daten der Signalrelais (Trip, Ready, Blocked, Charging).

Anzahl der Signalrelais	4 NO
Nennspannung	250 V AC/DC
Stoßspannungsfestigkeit Wechsellspannungsfestigkeit	5 kV (1,2/50 µs) 2 kV
Dauerstrom	5 A AC/DC
Kontaktmaterial	AgNi 90/10

11.2.5 Binäreingänge

Tabelle. 11.2.5 - 42. Technische Daten der Binäreingänge (BI1, BI2, BI3, BI4).

Anzahl der Binäreingänge	4
Nennaktivierungsspannung (min...max)	24...240 V DC
Schwellenspannung	24 V DC
Stoßspannungsfestigkeit Wechselspannungsfestigkeit	5 kV (1,2/50 µs) 2 kV
Nennstrom	3 mA

WARNUNG!



Binäreingänge sind galvanisch von der Erdung des Geräts getrennt. Der Anwender muss darauf achten, dass nicht versehentlich galvanische Schleifen zwischen Binäreingängen und Masse entstehen.

11.2.6 Umweltbewertungen

Tabelle. 11.2.6 - 43. Technische Daten für die Umweltklassen.

Betriebstemperatur (min...max)	-5...+70 °C (23...158 °F)
Maximale Luftfeuchtigkeit	95 % (keine Kondensation erlaubt)
Lagertemperatur (min...max)	-40...+85 °C (-40...185 °F)

11.3 Technische Daten von Lichtbogensensoren

Tabelle. 11.3 - 44. Technische Daten von Lichtbogensensoren.

Optionen für den Schwellenwert der Lichtintensität	8 000 lx 25 000 lx 50 000 lx
Druckschwelle (fest)	0,2 bar über Umgebungsdruck
Druckmessgenauigkeit	+/- 1,8 % (des Skalenendwertes)
Zulässiger Erfassungsbereich	180°
Versorgungsspannung	24 V DC
Versorgungsstrom (Leerlaufstrom)	2 mA
Abholzeit*	<1 ms
Spezifikationen des Sensorkabels: - Kabelart - Kabelgröße - Durchmesser der Kabelabdeckung	TP-Kabel mit Schirm 0,75 mm ² (18 AWG) 4,5...6,0 mm (0.18...0.24 in)
Maximale Sensorkabellänge pro Sensorkanal	200 m (656 ft)
Temperatur: - Betriebstemperatur - Lagertemperatur	-20...+85 °C (-4...+185 °F) -20...+85 °C (-4...+185 °F)
Mechanische Schutzklasse	IP 20
Montage: - Schraubentyp - Schraubendurchmesser - Schraubenlänge	z.B. Phillips Rundkopf Schrauben M3 20 mm (0.79 in)
Abmessungen (Breite × Höhe × Tiefe)	90,0 × 27,5 × 32,5 mm (3.54 × 1.08 × 1.28 in)
Gewicht	20 g (0.705 oz)

*) Die Zeit für die Aktivierung nach Überschreiten der eingestellten Lichtempfindlichkeit des Sensors.

12 Abmessungen

12.1 AQ-101, AQ-101D und AQ-110P

AQ-101 Lichtbogenschutzrelais

Abbildung. 12.1 - 32. Geräteabmessungen von AQ-101.

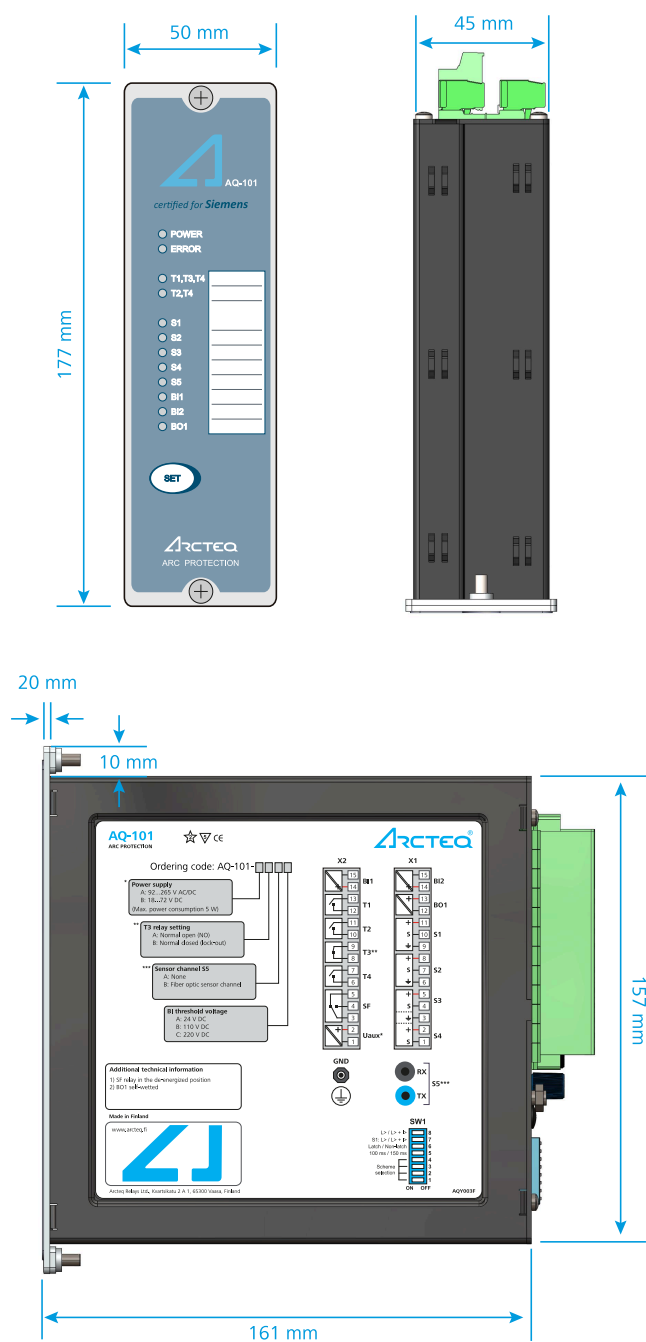
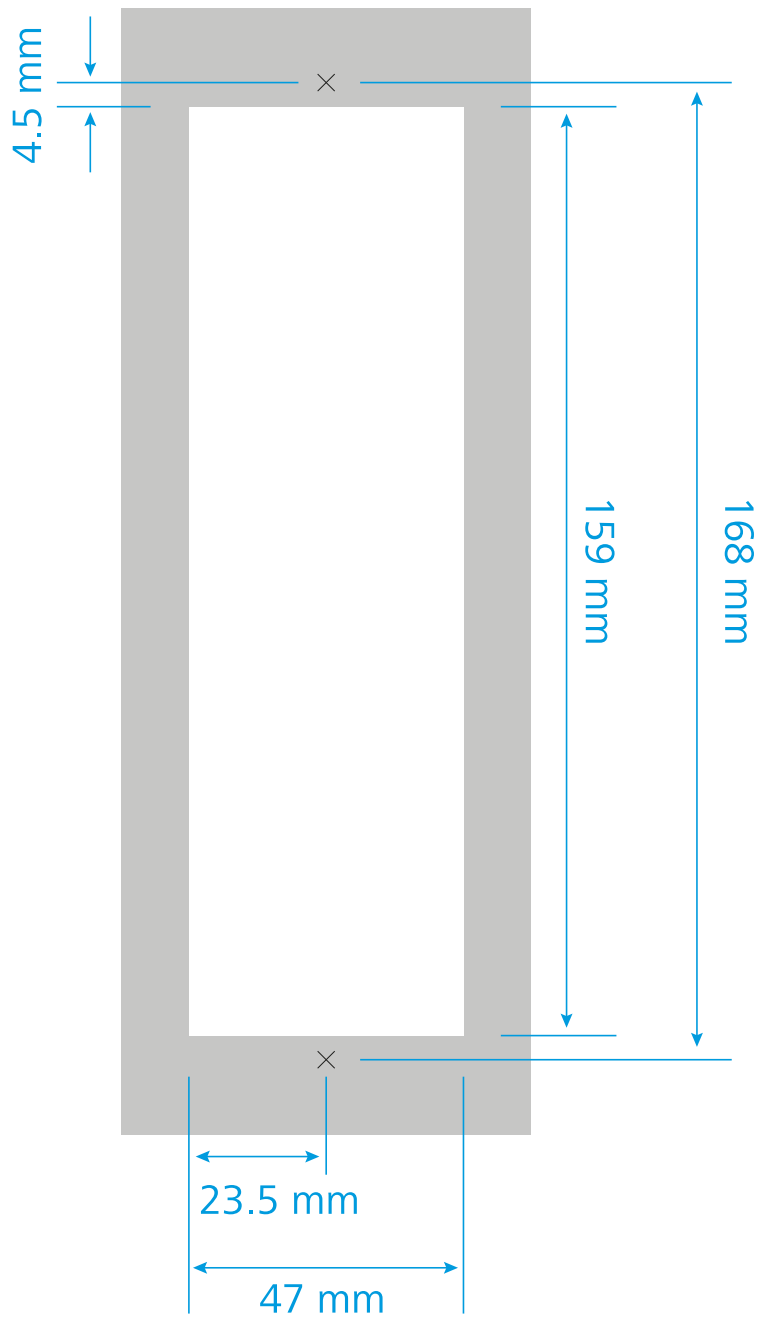
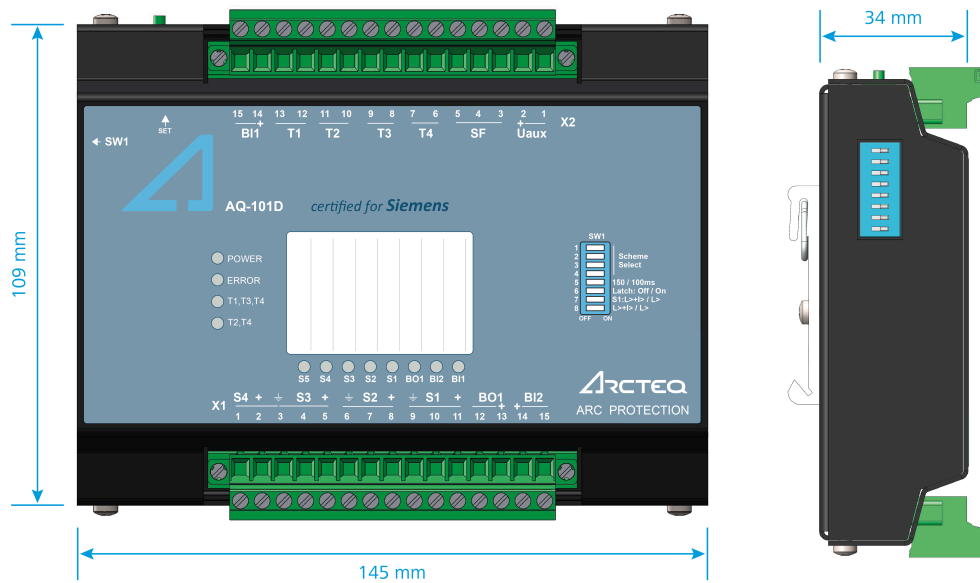


Abbildung. 12.1 - 33. Abmessungen des AQ-101 Schalttafelabschnitts.



AQ-101D Lichtbogenschutzrelais

Abbildung. 12.1 - 34. Geräteabmessungen von AQ-101D.



AQ-110P Lichtbogenschutzrelais

Abbildung. 12.1 - 35. Geräteabmessungen von AQ-110P.

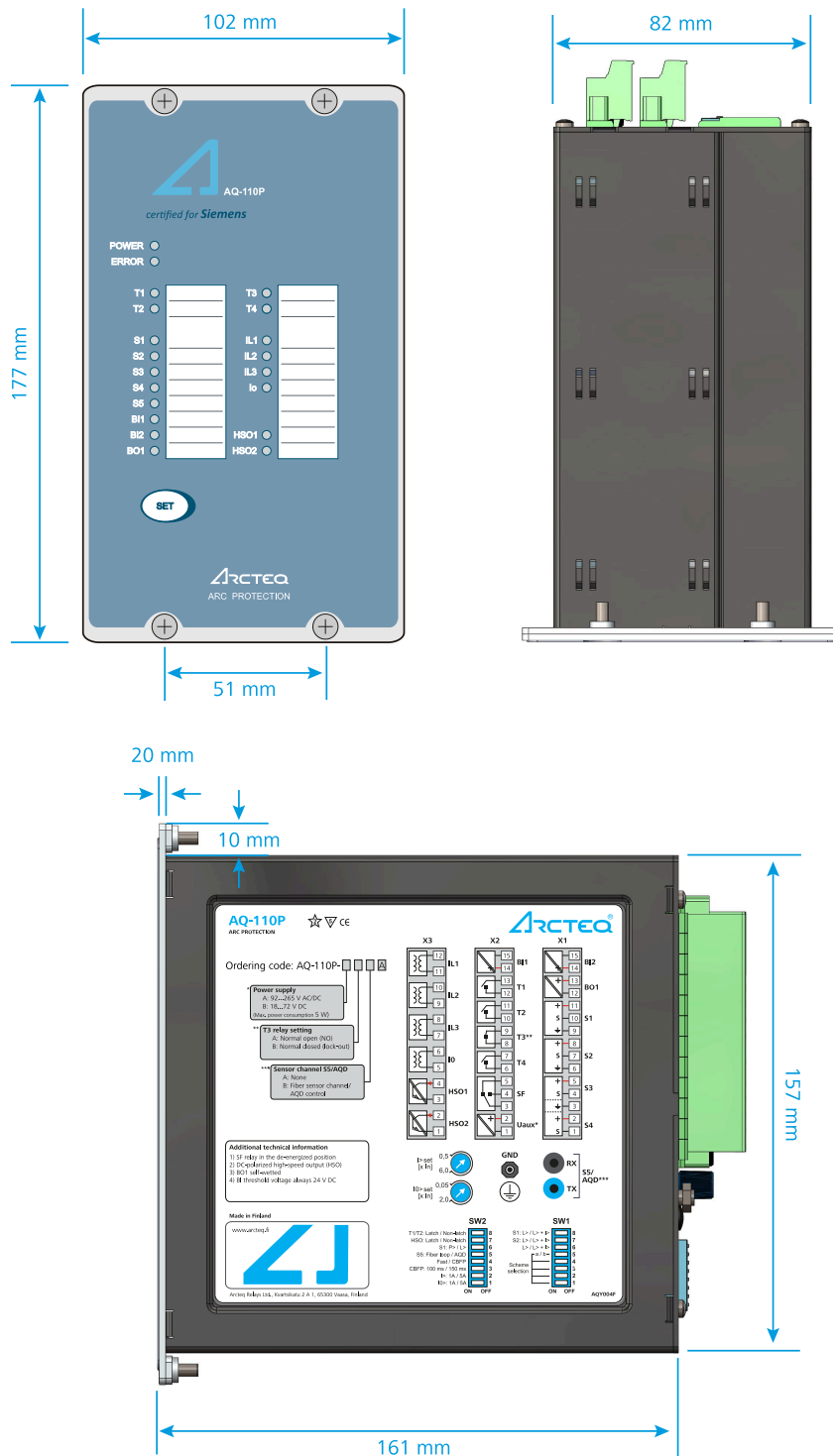
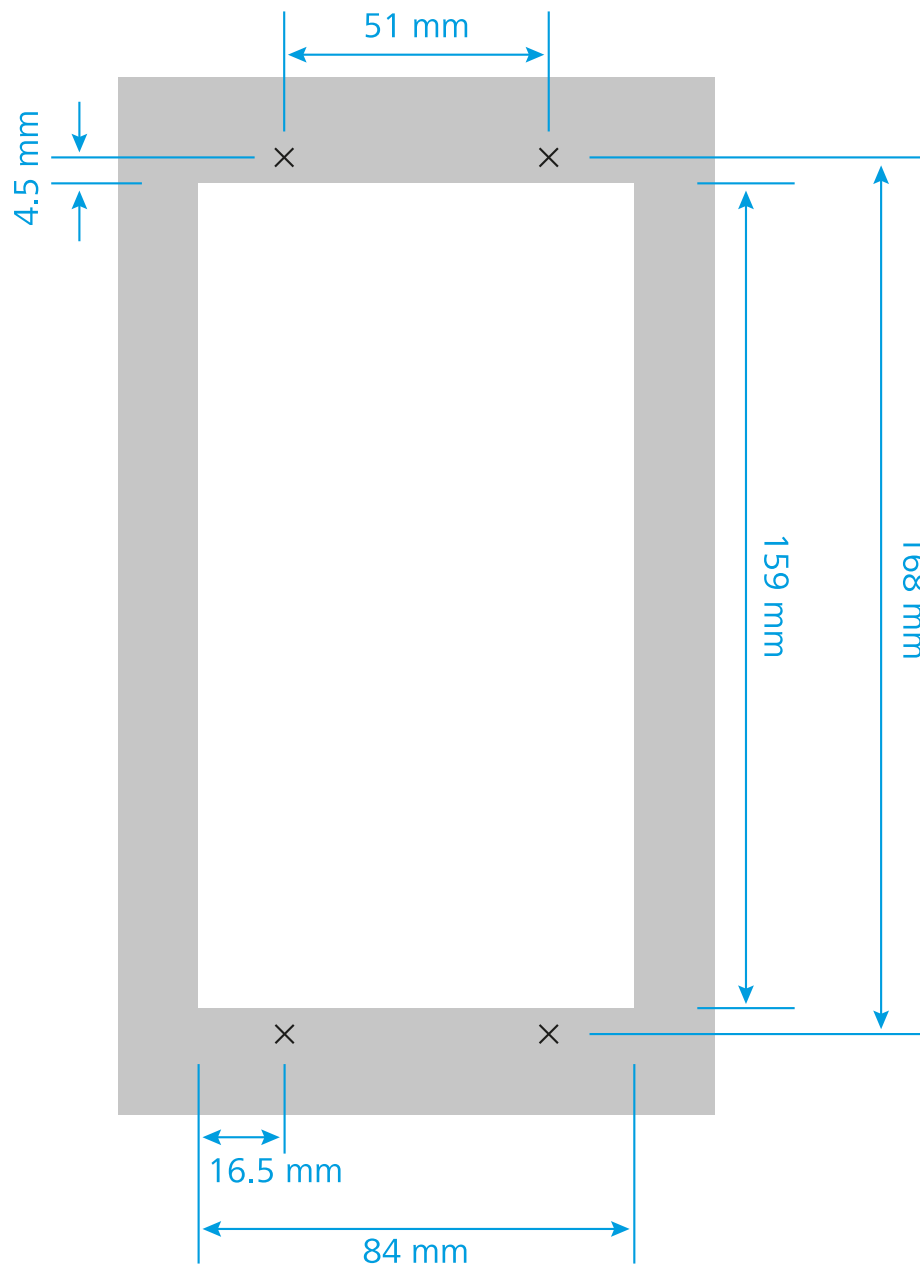


Abbildung. 12.1 - 36. Abmessungen des AQ-110P Schalttafelausschnitts.



12.2 AQ-1000 Lichtbogenlöschgerät

HINWEIS!



Siehe technische Hinweise zur Installation und Montage in Kapitel 11.2.1 (im Kapitel „Technische Daten“).

Abbildung. 12.2 - 37. Abmessungen des AQ-1000 (bei Betrachtung des Geräts von vorne).



Abbildung. 12.2 - 38. Abmessungen des AQ-1000 (bei Betrachtung des Geräts von der linken Seite).

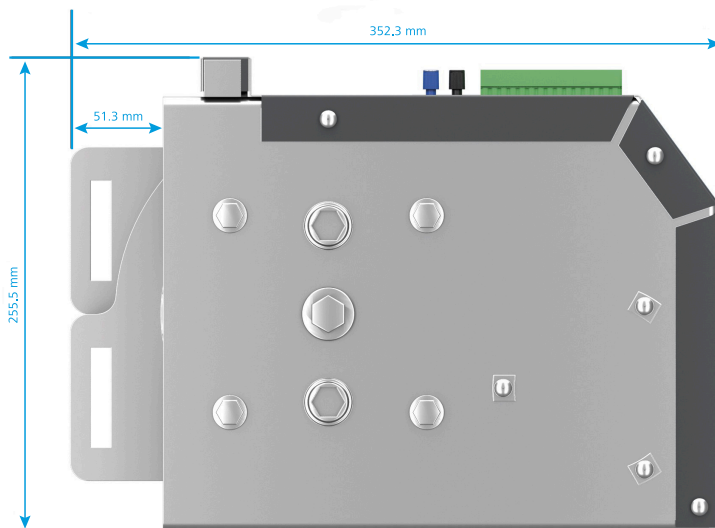


Abbildung. 12.2 - 39. Abmessungen des AQ-1000 (bei Betrachtung des Geräts von der Rückseite).

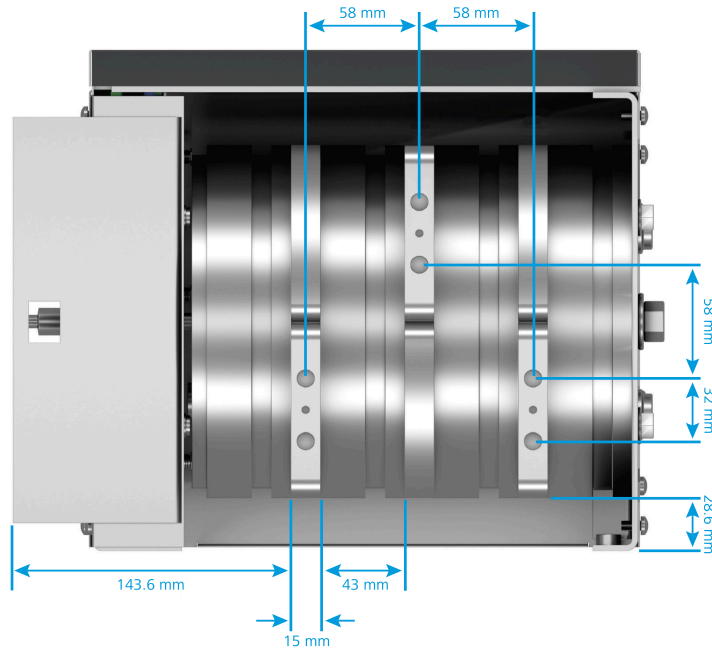


Abbildung. 12.2 - 40. Abmessungen des AQ-1000 (bei Betrachtung des Geräts von unten).

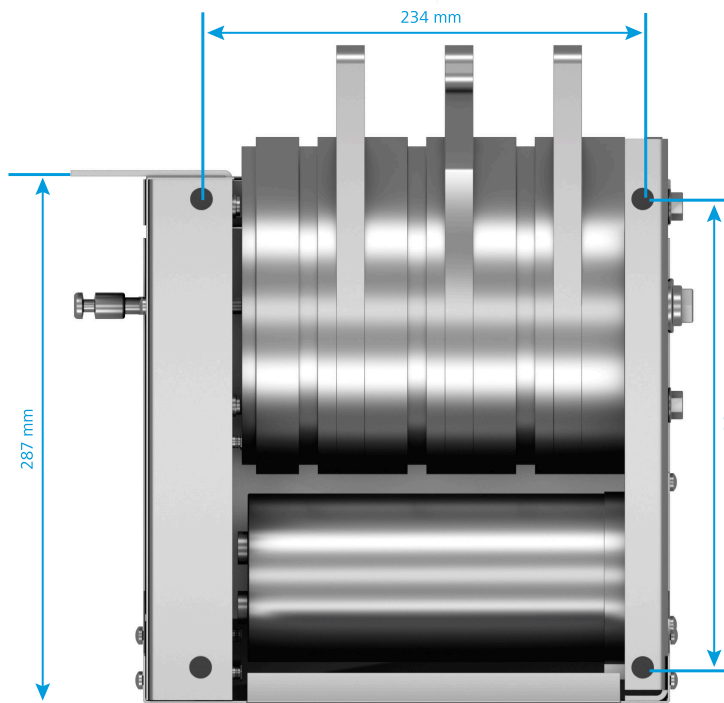
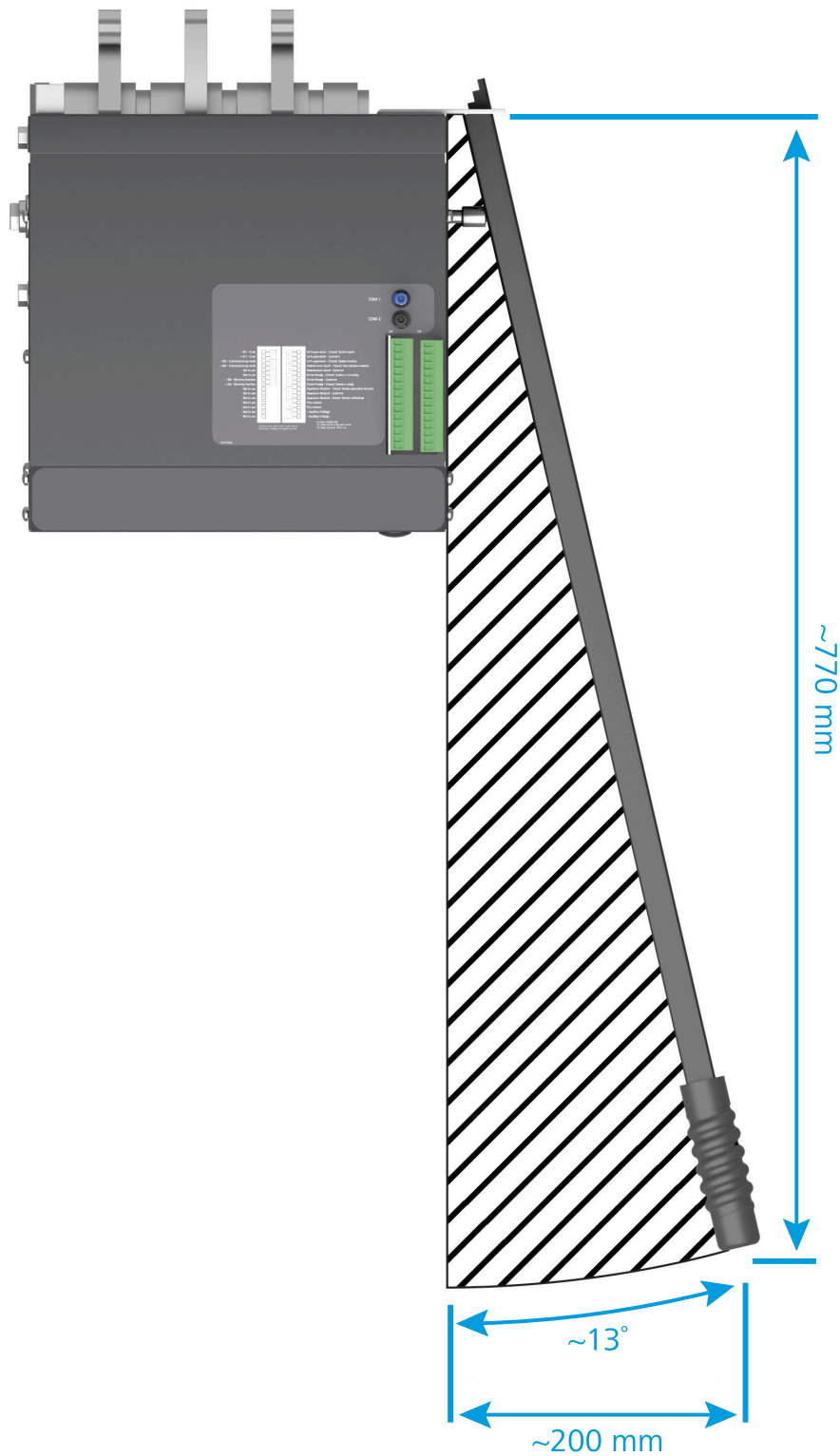
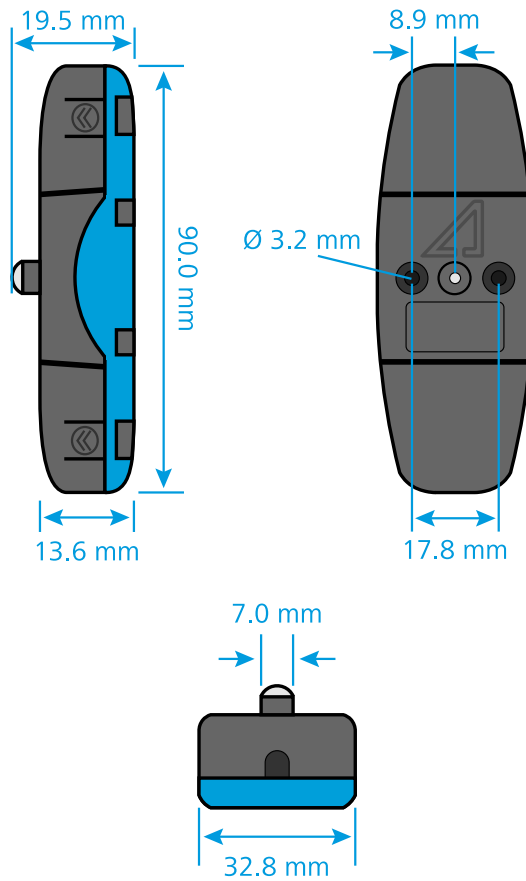


Abbildung. 12.2 - 41. Setzen Sie die Griffbewegung und die erforderliche Platzreservierung zurück.



12.3 Lichtbogensensoren

Abbildung. 12.3 - 42. Abmessungen der Lichtbogensensoren.



13 Bestellcodes

Kompatibilität der Versionen Siemens (-S) und Siemens Enhanced (-S-E)

Abbildung. 13 - 43. Kompatibilität der Siemens (-S) und Siemens Enhanced (-S-E) Versionen zwischen AQ-110P und AQ-1000.

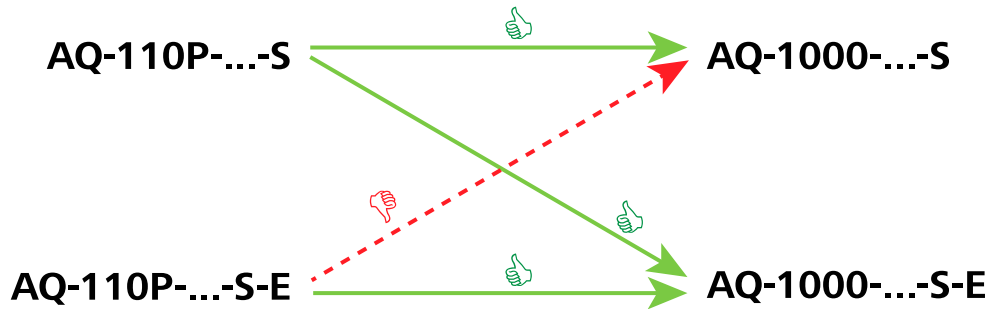
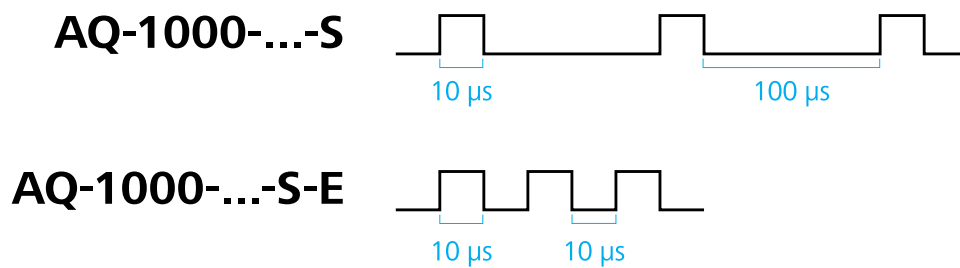
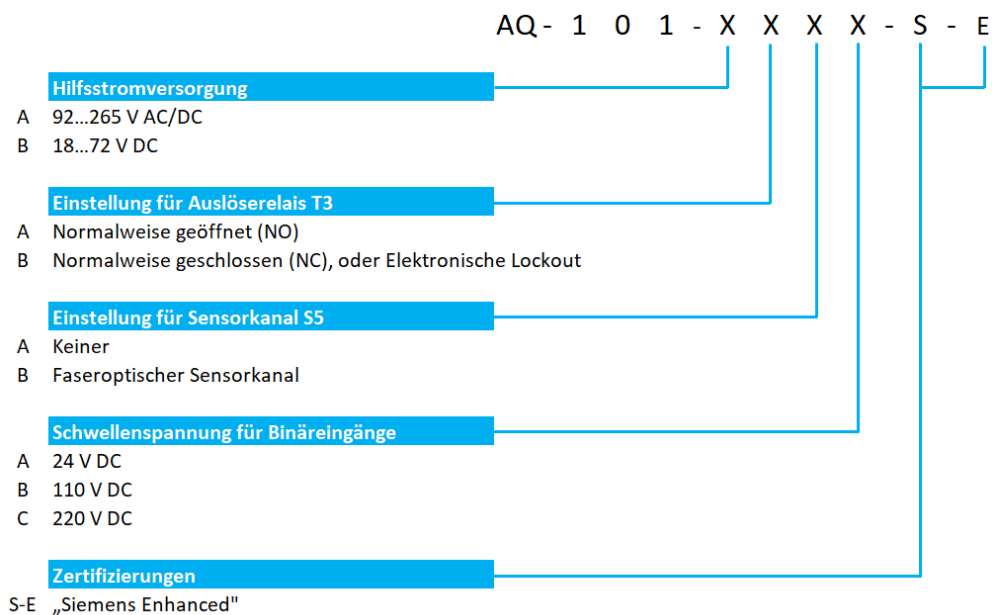


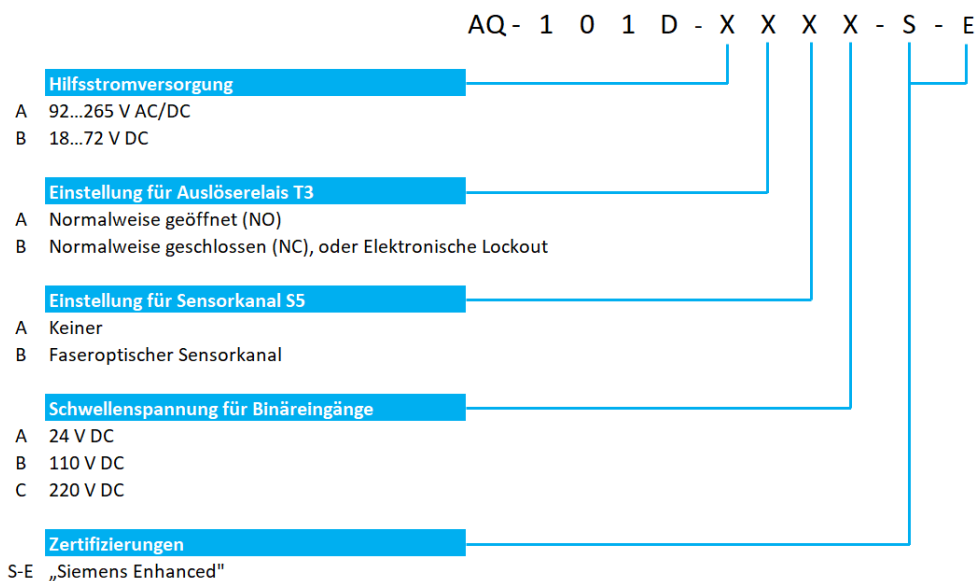
Abbildung. 13 - 44. Impulsdauer der AQ-1000-Versionen Siemens (-S) und Siemens Enhanced (-S-E).



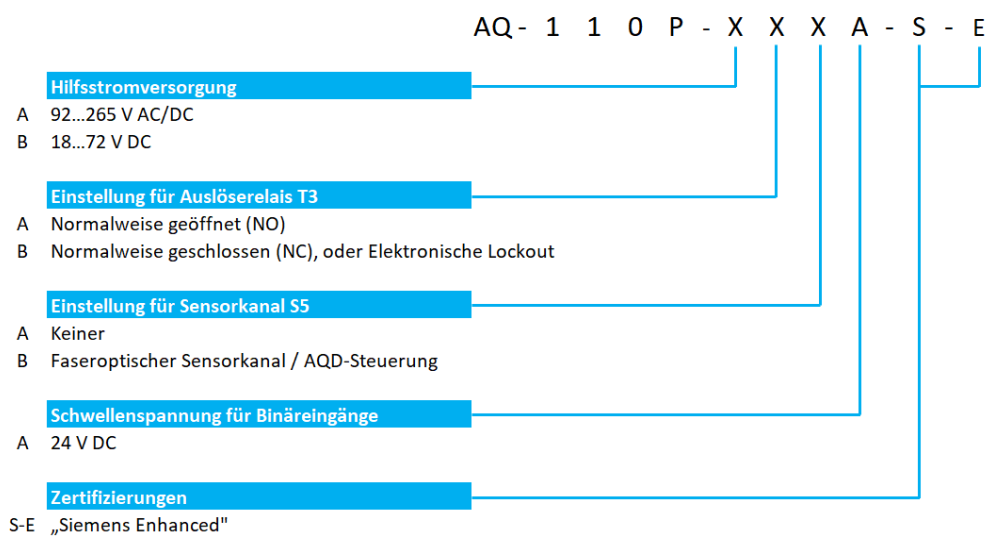
AQ-101 Lichtbogenschutzrelais



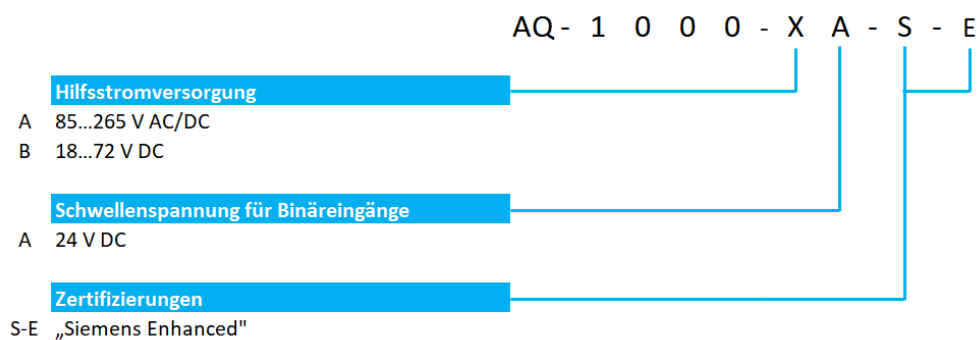
AQ-101D Lichtbogenschutzrelais (DIN-Schiene)



AQ-110P Lichtbogenschutzrelais mit Überstrom



AQ-1000 Lichtbogenlöschgerät



HINWEIS!



Das Lichtbogenlöschgerät wird mit einer drei (3) Meter langen Anschlussfaser geliefert. Wenn eine längere Faser benötigt wird, kann diese gemäß dem unten gezeigten Bestellcode für die AX001-Verbindungsfaser separat bestellt werden.

HINWEIS!



Der Rückstellgriff für AQ-1000 kann auch separat gemäß dem unten aufgeführten Bestellcode bestellt werden.

AX-001 Verbindungsfasern

AX - 0 0 1 - X

Länge der Anschlussfaser

- 3 Drei (3) meter
- 5 Fünf (5) meter
- 10 Zehn (10) meter

SP-1000 Rückstellgriff

SP - 1 0 0 0 - RST

RST

Rückstellgriff für das Lichtbogenlöschgerät AQ-1000

Lichtbogensensoren

AQ - 0 X - X

Sensorfunktion

- 1 Lichtpunktsensor
- 2 Druck- und Lichtpunktsensor

Stufe der Lichtaktivierung

- A 8,000 lx
- B 25,000 lx
- C 50,000 lux

14 Referenzinformationen

Herstellerinformationen:

Arcteq Relays Ltd.
Finnland

Siemens-Kundendienstzentrum:

Tel.: +49 180 524 70 00 (Gesprächsgebühren je nach Anbieter)
Fax: +49 180 524 24 71
Email: support.energy@siemens.com

HINWEIS!



Weitere Informationen zum Lichtbogenlöschgerät SIQuench© und zu SIVACON S8, kontaktieren Sie bitte Siemens-Kundendienstzentrum!

Siemens und SIQuench sind eingetragene Marken der Siemens Aktiengesellschaft.